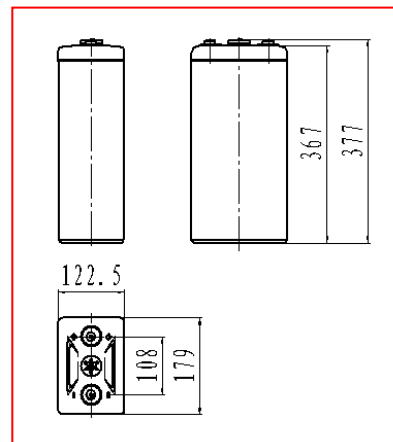


GFMG-W系列
高功率备用电源系统用阀控密封式铅酸蓄电池
规格：GFMG-750W
产品特征

- 专用的板栅结构，较小的极板面间距设计，高功率放电性能好，充电接受能力优异
- 多元合金板栅，紧装配设计，极板高温高湿固化工艺，电池寿命长
- 专用多层极柱密封方式及安全阀密封结构，密封性能可靠
- 严格的制造工艺，保证产品一致性

应用领域

- UPS
- HVDC 系统
- 通信备用电源
- 发电厂及输变电系统
- 电力直流操作系统



标称电压	2V
额定功率	750W (15min, 1.67V/只)
额定容量	250Ah (C ₁₀ , 1.80V/只)
重量	16.5kg
内阻	约 0.40mΩ (满荷电状态 25℃, 测试设备: HIOKI 3554 型蓄电池内阻测试仪)
短路电流	3500A
自放电	<1.5%/月 (25℃)
适用温度范围	-15℃~45℃

执行标准

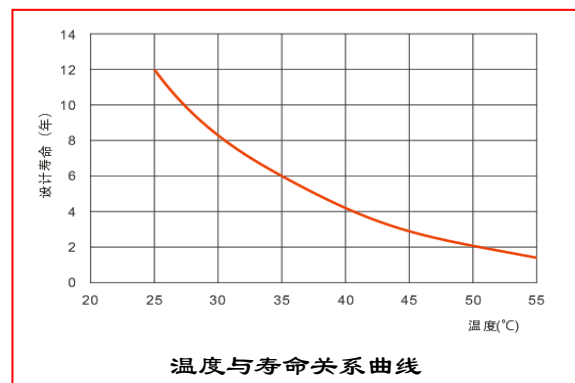
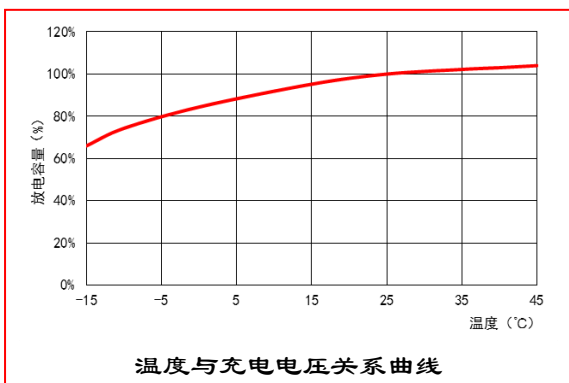
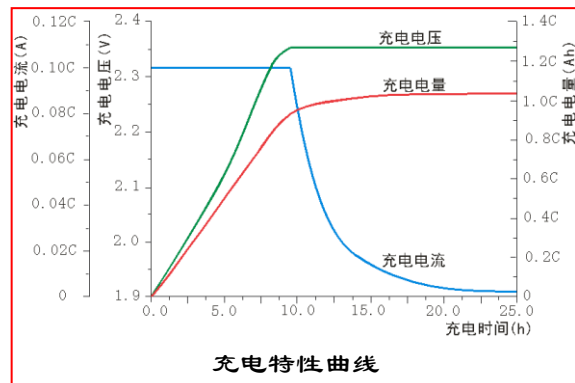
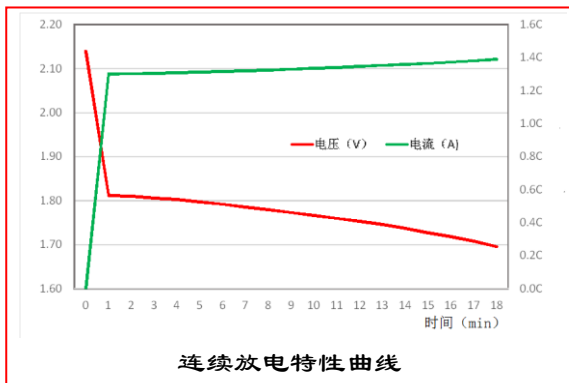
- GB/T 19638.1-2014
- YD/T 3427-2018
- IEC60896-21/22:2004
- 通过 ISO9001、ISO14001、OHSAS18001 认证

不同终止电压、放电时间的放电电流 (安培, 25℃)

终止电压(V/单体)	恒流放电参数 (25℃, A)										
	min				h						
	10	15	30	45	1	2	3	4	5	8	10
1.60	518	447	299	225	168	101	73.8	60.7	50.0	34.0	27.7
1.65	495	429	290	220	162	97.6	71.4	58.7	48.4	33.1	27.1
1.67	476	409	285	215	156	95.2	69.6	57.3	47.4	32.7	26.8
1.70	458	389	280	208	151	92.9	68.5	56.4	46.6	32.1	26.5
1.75	418	361	265	199	138	89.3	65.5	53.9	44.6	30.9	25.9
1.80	373	329	251	186	126	85.7	62.5	51.6	42.8	29.4	25.0

GFMG-W系列
高功率备用电源系统用阀控密封式铅酸蓄电池
不同终止电压、放电时间的放电功率 (瓦特, 25°C)

恒功率放电参数 (25°C, W)												
终止电压(V/单体)	min				h							
	10	15	30	45	1	2	3	4	5	8	10	
1.60	906	802	555	421	326	201	147	121	100.0	68.1	55.9	
1.65	874	774	540	412	321	196	146	120	98.7	67.5	55.6	
1.67	847	750	529	405	318	195	144	119	98.1	66.9	55.4	
1.70	829	731	517	396	316	192	143	118	97.5	66.2	55.2	
1.75	769	687	502	383	308	187	139	115	95.6	65.0	54.4	
1.80	699	634	478	366	296	182	134	111	93.1	63.1	52.9	

性能曲线:

充电制度:

应用类型	温度 (°C)	设置电压 (V)	温度补偿系数 (mV/cell/°C)	最大充电电流 (A)
循环使用	25	2.35	-3.5	50
浮充使用	25	2.25	-3.5	50



ISO9001 ISO14001 OHSAS18001