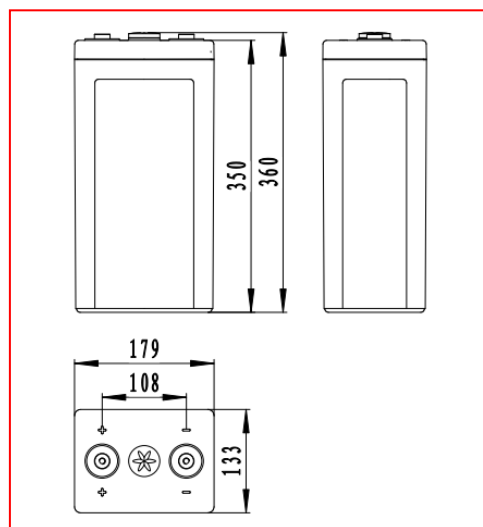


**GFD系列**
**电力工程直流系统用长寿命铅酸蓄电池**
**规格：GFD-300**
**产品特征**

- 专用板栅结构设计，多元耐腐蚀合金，特殊的铅膏配方添加剂，电池浮充寿命长，大电流放电性能好
- 专用防爆滤酸安全阀结构，端子密封采用特殊铅套密封方式，产品的安全性、可靠性高
- 制造过程均匀化控制，多阶段内化成工艺，电池一致性高



标称电压	2V
额定容量	300Ah (C <sub>10</sub> , 1.8V/只)
重量	20.7kg
内阻	约 0.32mΩ (满荷电状态 25℃, 测试设备: 美国 BITE3 型蓄电池内阻测试仪)
短路电流	4050A
自放电	<1.5%/月 (25℃)
适用温度范围	-15℃~45℃

**应用领域**

- 发电厂直流电源
- 变电站(所)直流电源

**执行标准**

- GB/T 19638.1-2014
- DL/T 637-2019
- IEC 60896-21/22: 2004
- JIS C8704-1: 2006
- JIS C8704-2: 2006
- 通过 ISO9001、ISO14001、OHSAS18001

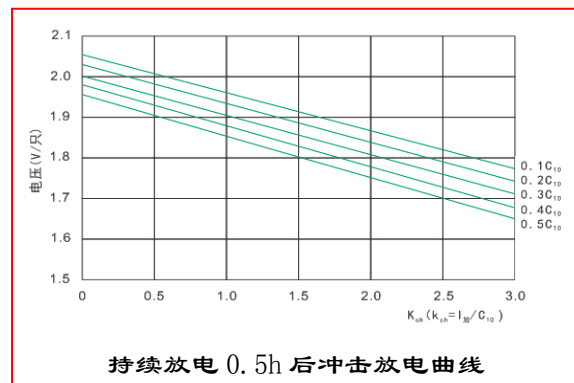
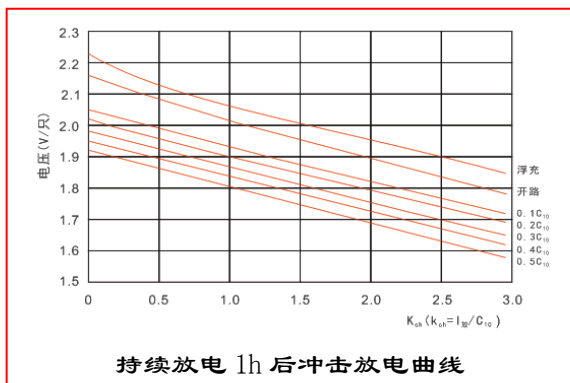
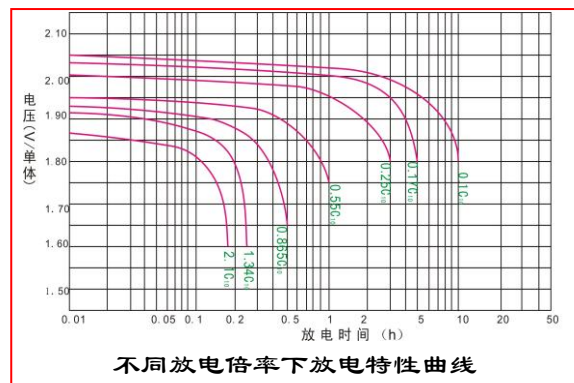
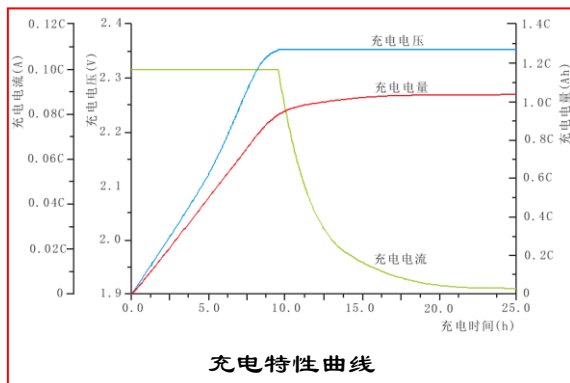
**不同终止电压、放电时间的放电电流 (安培, 25℃)**

恒流放电参数 (25℃, A)

终止电压 (V/单块)	min							h											
	5	10	15	20	30	40	50	1	2	3	4	5	6	7	8	9	10	12	
1.60	678	558	450	372	289	244	208	182	117	88.2	72.0	60.0	51.9	45.7	40.6	36.6	33.2	28.0	
1.65	642	534	432	363	282	238	203	178	115	86.4	70.2	58.8	51.0	44.9	39.9	36.0	32.7	27.7	
1.70	600	504	408	351	273	230	198	174	112	84.0	67.8	57.3	49.8	43.9	39.0	35.3	32.1	27.2	
1.75	546	468	380	336	261	221	192	169	108	81.0	65.4	55.2	48.0	42.4	37.8	34.3	31.2	26.5	
1.80	486	420	344	318	246	210	182	162	103	76.8	61.8	52.2	45.3	40.2	36.0	32.8	30.0	25.6	

**GFD系列**
**电力工程直流系统用长寿命铅酸蓄电池**
**不同终止电压、放电时间的放电功率 (瓦特, 25°C)**

恒功率放电参数 (25°C, W)																		
终止电压 (V/单体)	min							h										
	5	10	15	20	30	40	50	1	2	3	4	5	6	7	8	9	10	12
1.60	1188	984	798	663	519	443	384	338	219	166	136	115	99.6	88.2	79.2	72.0	66.0	56.4
1.65	1140	954	774	654	511	435	379	334	216	163	133	113	98.4	87.0	78.0	70.8	64.8	55.7
1.70	1068	906	738	642	501	426	371	328	212	160	130	110	96.6	85.2	76.2	69.6	63.6	55.0
1.75	990	852	702	624	486	414	362	321	206	156	127	107	93.6	82.8	74.4	67.8	62.4	54.4
1.80	900	780	642	600	466	399	349	311	199	149	121	103	89.4	79.8	72.0	66.0	61.2	53.4

**性能曲线**

**充电制度**

应用类型	温度(°C)	设置电压 (V)	温度补偿系数	最大充电电流 (A)
循环使用	25	2.35	-3.5mV/cell/°C	60
浮充使用	25	2.23	-3.5mV/cell/°C	60

地址: 山东省曲阜市圣阳路 1 号  
 电话: 0537-4438666  
 传真: 0537-4411980  
 服务热线: 0537-4428477

邮编: 273100  
 E-mail: master@sacredsun.cn  
<http://www.sacredsun.cn>



ISO9001 ISO14001 OHSAS18001