

---

阀控密封式铅酸蓄电池  
用户 使用 指南  
(适用于 FT 系列)



**山东圣阳电源股份有限公司**

SHANDONG SACRED SUN POWER SOURCES CO., LTD

版本号：2019.07 版

尊敬的用户：

感谢您选择圣阳公司的产品！为了帮助您安全、有效地使用本公司产品，请在使用前务必详细的阅读本指南（适用于圣阳牌 FT 系列），并按本指南的要求正确安装使用和维护，确保您获得最佳的使用效果。

- ⚠ 为了您的安全，请不要私自打开电池，电池维护工作必须由我们培训的专业人员进行。
- ⚠ 由于电池对健康和环境存在潜在危害，因此电池只能由制造商的服务中心进行更换。若需更换或维护，请拨打本公司服务部售后服务热线。
- ⚠ 电池是可回收利用的，若没有妥善处理，将会给环境和健康带来巨大危害。因此请按照相关规定正确处理或将电池发回至本公司由本公司进行处理。
- ⚠ 更换电池必须由有经验且了解电池潜在危险及预防措施的工程师进行。在更换电池时，请选择同种类型和型号的铅酸蓄电池，不同厂家、不同型号的蓄电池严禁混用。

在使用中请注意下列标识

					
安全警示	当心触电	保护眼睛	成人监护	严禁短路	严禁明火和火花
					
当心爆炸	循环利用	严禁丢弃	请仔细阅读说明书	产品通过 UL 认证	产品通过 CE 认证

## 一、产品简介及使用范围

圣阳牌 FT 系列产品是专用于通信系统 19 吋和 23 吋电源柜的新一代 AGM 阀控式密封铅酸蓄电池。具有质量可靠、性能优良，使用方便、安全，自放电小、深放电恢复能力强、使用寿命长，可方便地随主机电源柜进行配套安装。

## 二、搬运

- 蓄电池为满荷电态出厂，搬运时应做好端柱防护，禁止使用钢绳等金属线类，严禁短路。
- 电池端柱部位不能受压，安全阀不允许松动。
- 搬运时电池应正立，轻拿轻放，严禁倒置、翻滚、摔掷、暴晒和雨淋。

## 三、贮存

- 蓄电池存放前应为满荷电状态，不允许放电后存放。
- 蓄电池应存放在干燥、通风、清洁的环境中，不能置于有大量红外线、放射线辐射、可能水浸及完全密闭的环境中，同时，应远离热源、阳光直射及易产生火花的物体；避免有机溶剂、塑化剂或其它具有腐蚀性的物品和气体。
- 蓄电池在 $-20\sim 40^{\circ}\text{C}$ 环境下存放，当存放环境温度在 $-20\sim 30^{\circ}\text{C}$ 内，应每隔 6 个月进行一次补充充电；当存放环境温度在 $31\sim 40^{\circ}\text{C}$ 内，应每隔 3 个月进行一次补充充电。补充充电的方法见第五部分的 2.3 条：补充充电。
- 蓄电池存放中应保持正立放置，端子面不受力，安全阀不松动，严禁将无外包装的电池重叠堆放。

## 四、安装

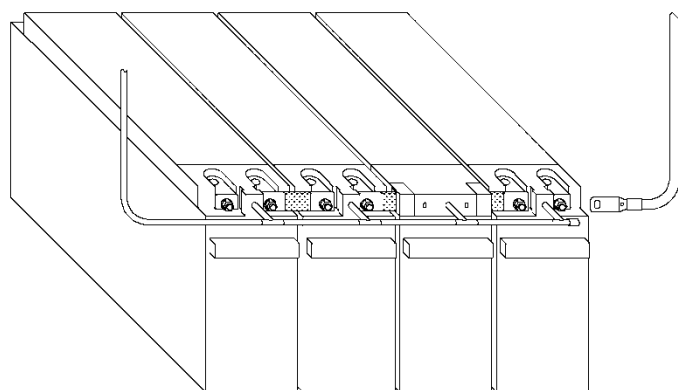
- 蓄电池安装使用环境应干燥、清洁、通风，不能有大量红外线等放射线辐射、有机溶剂以及腐蚀性气体，避免阳光直射及远离热源，请不要把蓄电池安装在密闭的电池仓或密闭的房间内。
- 安装蓄电池前应保证蓄电池端子光亮无污，必要时用钢丝刷或砂子打磨光亮。
- 当单组蓄电池容量不能满足配置要求，需并联安装使用时，其最多并联组数不超过 4 组；不同厂家、不同容量、不同型号、不同时期的蓄电池组严禁并联使用。
- 电池摆放应整齐、端正，连接极性要正确（红色端为正极、黑色端为负极），蓄电池连接宜采用扭力扳手，蓄电池连接时的旋紧扭距见表 1，必须确保使用弹垫、平垫并压平、压紧，螺栓、螺母拧紧（不牢固的连接会使蓄电池运行过程中出现火花而造成蓄电池出现燃烧或爆炸等现象），严禁暴力操作用力过猛，造成端子损伤。

表 1 端子旋紧扭距

螺栓规格	旋紧扭矩 (N.m)
M6	8~10
M8	12~14

- FT 系列电池安装完成后，将排气三通水平地插在每只电池的排气孔（前部或中部）内，然后用排气软管连接在排气三通的二侧，最边上的一个排气三通，可用软橡胶塞塞住一侧，另一边的排气三通则用排气软管连出电源柜，以保证排气畅通。
- 连接过程中谨防电池短路（比如扳手等工具造成的短路，扳手使用前应采用绝缘带包扎）。
- 蓄电池安装后，应认真检查电池系统总电压及单体电池开路电压，正负极性，确认电池连接无误后，才可与主设备连接。

图 1 FT 系列电池连接示意图



## 五、电池使用

### 1. 电池放电

蓄电池应避免过放电，放电后应尽快充电恢复其容量。为避免蓄电池过放电影响寿命，不同的放电电流应设置不同的放电终止电压。终止电压不得低于下表 2 中的数值，否则会影响电池寿命。

表 2 不同放电率下的终止电压（25℃）

放电率(A)	终止电压(V/单体)	备注
$I < 0.05C_{10}$	1.85	C 代表电池的额定容量
$0.05C_{10} \leq I \leq 0.25C_{10}$	1.80	
$0.25C_{10} < I \leq 0.55C_{10}$	1.75	
$0.55C_{10} < I \leq 1.0C_{10}$	1.70	
$1.0C_{10} \leq I < 3.0C_{10}$	1.60	
$3.0C_{10} \leq I < 5.0C_{10}$	1.50	

### 2. 电池充电

圣阳牌 FT 系列阀控式密封铅酸蓄电池既可浮充使用也可循环使用。

## 2.1. 浮充使用

浮充运行时，充电电压应随环境温度作适当调整，浮充电压数值可按温度补偿系数 $-3.5\text{mV}/^\circ\text{C}$ /单体计算，具体参数见表 3。

表 3 浮充使用设置参数

电池类别	25℃浮充电压	最大充电电流	推荐充电电流	充电时间
FT 系列	2.25V/单体	0.2C <sub>10</sub> A	0.1C <sub>10</sub> A	≥48h

## 2.2. 循环使用（均充设置）

循环使用时，充电电压应随环境温度作适当调整，充电电压数值可按温度补偿系数 $-3.5\text{mV}/^\circ\text{C}$ /单体计算，具体参数见表 4。

表 4 均充设置参数

电池类别	25℃充电电压	最大充电电流	推荐充电电流	充电时间
FT 系列	2.35V/单体	0.2C <sub>10</sub> A	0.1C <sub>10</sub> A	12h < t ≤ 20h

循环使用充入电量应为放出电量的 105%~110%，充电时环境温度应控制在 25±5℃范围内，并应避免电池过充电。为防止过充电应尽量安装充电计时器，或自动转换成浮充充电方式，均充转浮充的判定依据，后期充电电流减小至 0.5%C~1.0%C<sub>10</sub>A。

## 2.3. 开关电源参数设置(48V 系统)

表 5 48V 系统开关电源参数设置

序号	参数类别	一类供电	二类供电	三类供电	
1	浮充电压(V)	54.0	54.0	54.48	
2	均充电压(V)	56.4	56.4	56.4	
3	充电限流值(A)	0.15C <sub>10</sub>	0.15C <sub>10</sub>	0.2C <sub>10</sub>	
4	高压告警(V)	59	59	59	
5	低压告警(V)	46.8	46.8	46.8	
6	一次下电(V)	45	45	45	
7	二次下电(V)	44	44	45	
8	电池保护电压(V)	43.2	43.2	43.2	
9	复位电压(V)	50	50	50	
10	启动均充条件 (满足其一)	以放电电压为条件(V)	49.2	49.2	49.5
		以放电时间为条件(h)	1.0	1.0	0.5
		以放电电量为条件(Ah)	15% C <sub>10</sub>	15% C <sub>10</sub>	10% C <sub>10</sub>
		以充电初始电流为条件(A)	≥0.05C <sub>10</sub>	≥0.05C <sub>10</sub>	≥0.05C <sub>10</sub>
11	均充周期(天)	180	90	90	
12	均充结束条件 (满足其一)	以均充时间为条件(h)	10	12	16
13		以充电系数为条件	1.03~1.10	1.03~1.10	1.05~1.10
14		以均充电尾电流为条件(A)	0.01C <sub>10</sub>	0.01C <sub>10</sub>	0.005C <sub>10</sub>

序号	参数类别		一类供电	二类供电	三类供电
15	温度补偿	温度补偿系数(mV/°C/cell) (基准温度: 25°C)	-3.5	-3.5	-3.5
16		浮充温度补偿电压上限值 (V)	56.10	56.10	56.10
17		浮充温度补偿电压下限值 (V)	52.32	52.32	52.32

其它系统按系统总电压进行折算设置。

## 2.4. 补充电

“圣阳”牌 FT 系列电池在下列情况下需对电池组进行均衡充电或补充电:

- 电池系统安装完毕, 投入运行前应先对电池组进行补充充电。
- 在电池存放期间, 定期进行补充充电(合格证上均印有检验日期), 补充电方法见表 6。

表 6 贮存温度与补电间隔关系表

贮存温度	补充电的间隔	补充电方法(任选一种)
25°C 以下	6 个月一次	(1) 以 0.10~0.15C <sub>10</sub> A 限流、2.25V/单体的恒压充电 2~3 天。 (2) 以 0.10~0.15C <sub>10</sub> A 限流、2.35V/单体的恒压充电 8~12 小时。
25°C~30°C	4 个月一次	
30°C~35°C	3 个月一次	
35°C~40°C	2 个月一次	

## 2.5. 不同温度电池浮充电压、均充电压计算方法如下:

$$V_T = n \times \left[ V_{25^\circ\text{C}} + \frac{K \times (T - 25)}{1000} \right]$$

$V_T$ ——T 温度下浮充电压或均充电压, V/只;

$V_{25^\circ\text{C}}$ ——25°C 下浮充电压或均充电压, V/单体;

$n$ ——每只电池单体数量, 12V 电池单体数为 6;

$K$ ——温度补偿系数, mV/°C/单体;

$T$ ——环境温度, °C。

不同温度时电池的电压设定值见表 7。

表 7 不同温度时电池的电压设定值

环境温度(°C)	浮充电压(V/只)	均充电压(V/只)
≤0	14.03	14.63
10	13.82	14.42
20	13.61	14.21
<b>25</b>	<b>13.50</b>	<b>14.10</b>
30	13.40	14.00
35	13.29	13.89

40	13.19	13.79
≥45	13.08	13.68

例如：对一只 FT 系列 12V100Ah 电池充电，环境温度为 30℃，则电池的均充电压应设置为：

$$V_T = n \times \left[ V_{25^\circ\text{C}} + \frac{K \times (T - 25)}{1000} \right] = 6 \times \left[ 2.35 + \frac{-3.5 \times (30 - 25)}{1000} \right] \approx 14.0\text{V/只}$$

## 六、蓄电池的日常维护

- 建立电池的日常运行记录并详实记录相关数据，以备利用。
- 保持电池表面清洁，定期检查电池的连接状况（是否松动）。
- 定期检查电池组输入端子是否发热、层间线连接端子是否发热。电池槽盖密封、端子、安全阀部位及壳体是否有漏液现象。
- 定期检查充电机温度补偿功能是否正常，参数设定是否准确。
- 定期检查电池是否超期使用。
- 保持电池表面清洁、无杂物。

## 七、注意事项

请务必注意以下事项，否则蓄电池内部的酸性溶液、铅会对环境造成污染，给人体、配套设备带来损害，甚至发生电击、火灾及爆炸的事故。

- 蓄电池连接到匹配的电源上，需按要求设置充电电压、电流等参数。
- 蓄电池若使用其他充电方法，请预先向本公司咨询。
- 蓄电池组连接线/排、端部引出线请选用合适的导线，且连接牢固、不松动。
- 连接时务必切断电源。
- 蓄电池最好在 20~30℃ 的温度范围内使用。
- 保持蓄电池表面清洁，避免堵塞安全阀气体通道。
- 切勿在完全密闭的容器内充电，电池存放和安装应避免有机溶剂、塑化剂或其他化学物品的腐蚀。
- 如人和其它物品接触到电解液（酸），请立即用水冲洗。
- 避免蓄电池正、负极短路；远离火源，高压危险；避免儿童靠近。
- 所有的维护工作必须由专业人员进行。
- 蓄电池在寿命结束后，不能随意丢弃。

---

尊敬的用户，如果您在使用本公司产品时，发现质量问题或其他疑难问题，请随时与我们联系。

公司名称：山东圣阳电源股份有限公司

地 址：山东省曲阜市圣阳路 1 号

业务电话：0537--4412882 4428475

服务热线：0537--4428477

传 真：0537--4411980

邮政编码：273100

E-mail:service@sacredsun.cn

<http://www.sacredsun.cn>

请详细填写下面的“质量信息反馈单”，以便我们及时改进产品质量。

感谢您的选择，感谢您的合作！

#### 质量信息反馈单

用户名称		电 话	
用户地址		传 真	
电池规格		电池数量	
到货时间		安装时间	
产品质 量情况			
其他意见			



## 产品中有害物质的名称及含量

**The name and content of harmful substances in the product**

序号 No.	部件名称 Components name	有害物质 harmful substances									
		铅 (Pb)	汞 (Hg)	镉 (Cd)	六价铬 (Cr(VI))	多溴联苯 (PBB)	多溴二苯醚 (PBDE)	邻苯二甲酸 (2-乙基己基 酯)(DEHP)	邻苯二甲酸 二丁酯 (DBP)	邻苯二甲 酸丁苄酯 (BBP)	邻苯二甲酸二 异丁酯 (DIBP)
1	电池内部 Inside battery	×	○	○	○	○	○	○	○	○	○
2	电池外壳 Battery container body	○	○	○	○	○	○	○	○	○	○
3	输出端子 terminal	×	○	○	○	○	○	○	○	○	○
4	密封胶 sealing glue	○	○	○	○	○	○	○	○	○	○
5	输出端子用螺栓 Terminal bolts	○	○	○	○	○	○	○	○	○	○
6	电池支架组件 Battery stand components	○	○	○	○	○	○	○	○	○	○
7	电池间连接组件 Connectors between cells	○	○	○	○	○	○	○	○	○	○

本表格依据 SJ/T 11364 的规定编制。This form is prepared in accordance with the provisions of SJ/T 11364.

○: 表示该有害物质在该部件所有材料中的含量均在 GB/T 26572 规定的限量要求以下。Indicates that the content of the hazardous substance in all materials of the part is below the limit requirement specified in GB/T 26572.

×: 表示该有害物质至少在该部件的某一均质材料中的含量超出 GB/T 26572 规定的限量要求, 目前皆因全球技术发展水平限制而无法实现有害物质的替代。Indicates that the hazardous substance is at least in a homogeneous material of the part exceeding the limit requirement of GB/T 26572, and is currently unable to achieve the substitution of harmful substances due to the limitation of global technological development level.

注: 根据电池型号不同, 5、6、7 项可能不含有, 具体依据客户订单情况来配置。Note: Depending on the battery model items 5, 6, and 7 may not be included, depending on the customer's order.

说明: 产品环保使用期限见电池印刷版面, 标志内的数字代表在正常使用状态下的产品的环保使用期限, 获取产品后库存、使用、闲置等任何阶段严禁将本产品拆解, 环保使用期届满前请交给合规的回收机构回收处理。Note: The environmental protection use period of the product is shown in the battery printing layout. The number in the mark represents the environmental protection use period of the product under normal use. It is strictly forbidden to disassemble the product at any stage after the product is acquired, used, idle, etc., and the environmental protection use period expires. Please hand it over to the recycling agency for recycling.

---

网站展示应用