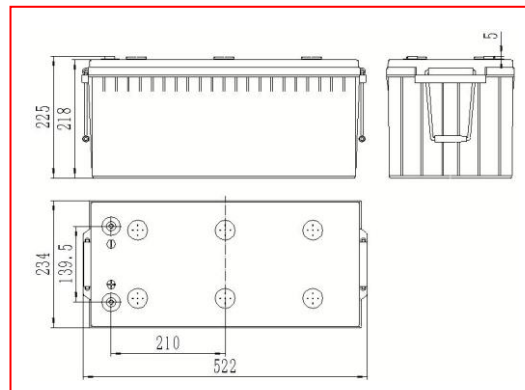


SPG系列
高倍率阀控式密封铅酸蓄电池
规格：SPG12-800W
产品特征

- 专用放射状子母板栅结构，较小的极板面间距设计，高功率放电性能好；
- 专用活性物质结构技术，利于电解质快速迁移；
- 优化正负极活性物质配比，电池比功率高；
- 优化电解液参数，高功率长寿命铅膏配方，有效提升蓄电池寿命。

应用领域

- 数据中心
- IDC 机房
- UPS/EPS 系统
- 高压直流系统
- 云计算中心
- 互联网控制中心
- 银行和金融行业
- 应急中心
- 石油化工系统



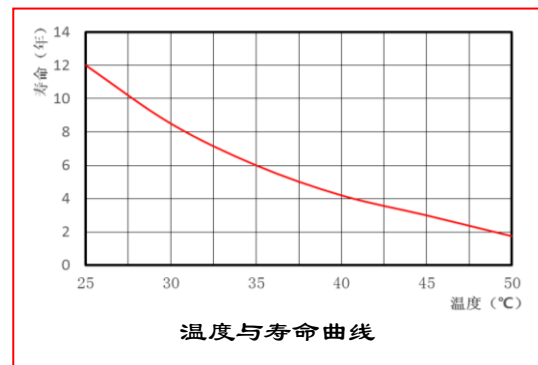
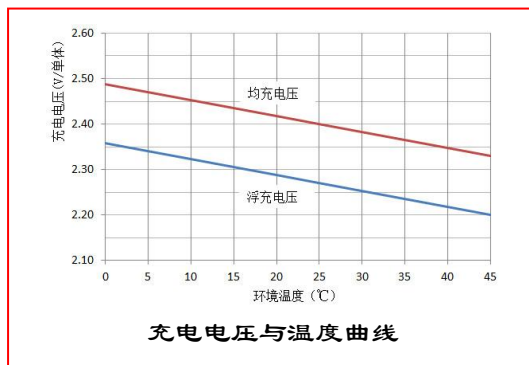
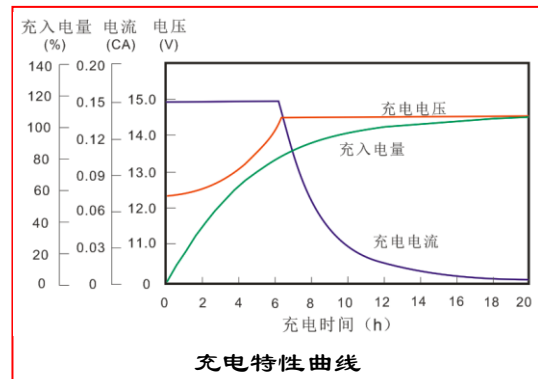
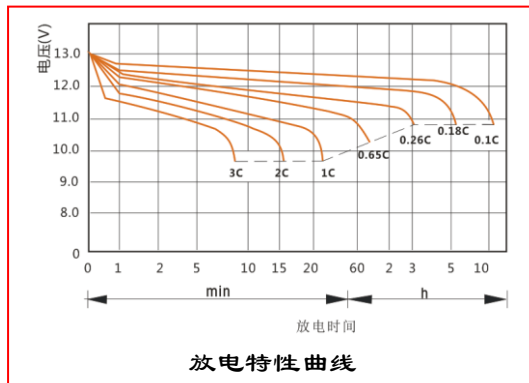
标称电压	12V	执行标准 <ul style="list-style-type: none"> ● GB/T 19638.1/2-2014; ● YD/T 3427-2018; ● IEC 60896-21/22: 2004; ● JIS C8704-2/1: 2006 ● 通过 ISO9001、ISO 14001、OHSAS18001 认证
额定容量	215Ah (C ₁₀)	
额定功率	820W/单体 (15min 率, 终压 1.67V/单体)	
重量	67.1kg	
内阻	约 2.1mΩ (荷电状态 25℃, 测试设备: HIOKI 3554 BATTERY HITESTER)	
短路电流	5800A	
自放电	<1.5%/月 (25℃)	
适用温度范围	-15℃~45℃	

不同终止电压、放电时间的放电电流 (安培, 25℃)

恒流放电参数 (25℃, A)														
终止电压 (V/单体)	10min	15min	20min	25min	30min	45min	1h	1.5h	2h	3h	4h	5h	6h	10h
1.60	513	447	360	292	252	182	150	111	86.6	61.6	49.6	41.0	35.1	22.3
1.65	492	430	348	284	246	176	146	108	84.7	59.7	48.7	40.4	34.6	22.1
1.67	476	418	334	276	240	170	143	104	83.2	58.6	47.3	39.9	34.2	22.0
1.70	460	403	318	262	230	164	140	100	82.0	57.4	46.9	39.2	34.0	21.9
1.75	434	386	304	248	214	156	134	98.0	79.8	55.7	46.0	39.0	33.5	21.7
1.80	405	363	290	238	204	150	120	96.0	77.2	54.0	44.5	38.0	33.0	21.5

SPG系列
高倍率阀控式密封铅酸蓄电池
不同终止电压、放电时间的放电功率 (瓦特, 25°C)

恒功率放电参数 (25°C, W/单体)														
终止电压 (V/单体)	10min	15min	20min	25min	30min	45min	1h	1.5h	2h	3h	4h	5h	6h	10h
1.60	930	835	683	566	490	360	297	218	168	118	98.0	83.6	71.3	45.6
1.65	888	825	662	555	484	342	288	210	163	117	96.4	82.2	69.8	45.0
1.67	858	800	638	543	470	335	283	206	160	114	95.0	80.2	69.0	44.8
1.70	825	760	616	523	455	326	277	202	157	112	93.8	79.4	67.8	44.4
1.75	790	720	592	492	425	310	268	196	154	110	92.8	78.0	66.8	43.6
1.80	755	680	568	474	405	300	244	190	150	108	90.6	75.6	65.4	42.8

性能曲线:

充电制度:

应用类型	温度(°C)	设置电压 (V/单体)	温度补偿系数	最大充电电流(A)
循环使用	25	2.40	-3.5mV/单体/°C	53.75
浮充使用	25	2.27	-3.5mV/单体/°C	



ISO9001 ISO14001 OHSAS18001