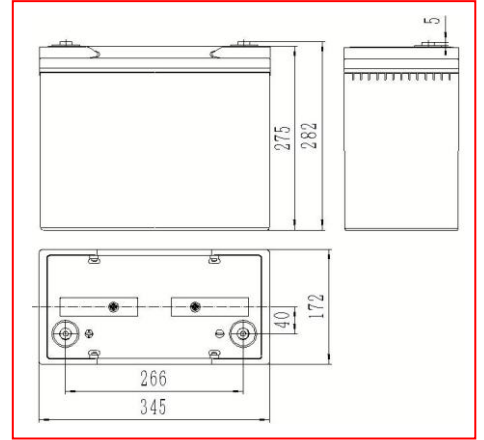


SPG系列
高倍率阀控式密封铅酸蓄电池
规格：SPG12-490W
产品特征

- 专用放射状子母板栅结构，较小的极板面间距设计，高功率放电性能好；
- 专用活性物质结构技术，利于电解质快速迁移；
- 优化正负极活性物质配比，电池比功率高；
- 优化电解液参数，高功率长寿命铅膏配方，有效提升蓄电池寿命。

应用领域

- 数据中心
- IDC 机房
- UPS/EPS 系统
- 高压直流系统
- 云计算中心
- 互联网控制中心
- 银行和金融行业
- 应急中心
- 石油化工系统



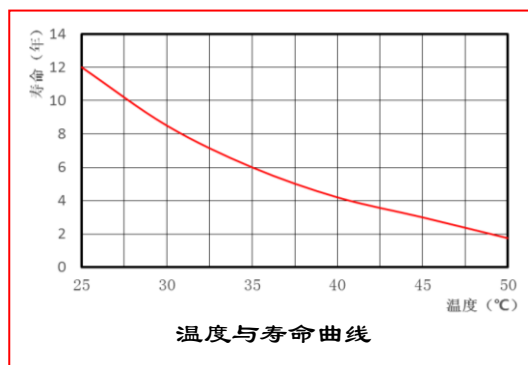
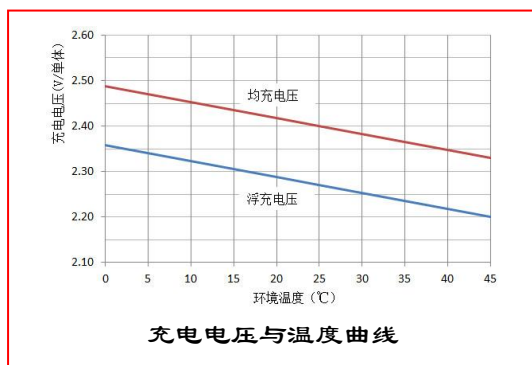
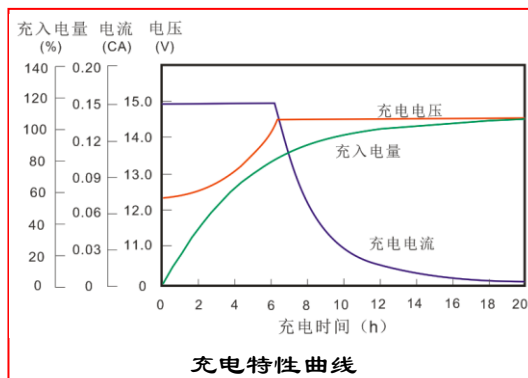
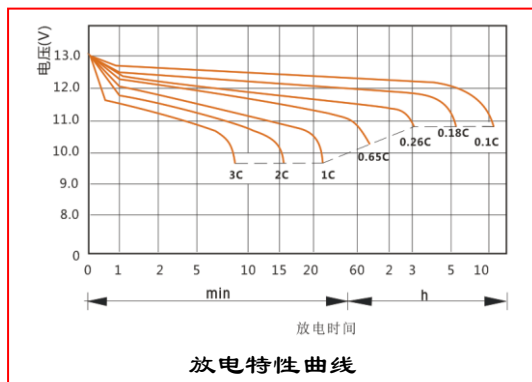
标称电压	12V	执行标准 <ul style="list-style-type: none"> ● GB/T 19638.1/2-2014; ● YD/T 3427-2018; ● IEC 60896-21/22: 2004; ● JIS C8704-2/1: 2006 ● 通过 ISO9001、ISO 14001、OHSAS18001 认证
额定容量	135Ah (C ₁₀)	
额定功率	490W/单体 (15min 率, 终压 1.67V/单体)	
重量	42.5kg	
内阻	约 3.6mΩ (荷电状态 25℃, 测试设备: HIOKI 3554 BATTERY HITESTER)	
短路电流	3300A	
自放电	<1.5%/月 (25℃)	
适用温度范围	-15℃~45℃	

不同终止电压、放电时间的放电电流 (安培, 25℃)

恒流放电参数 (25℃, A)														
终止电压 (V/单体)	10min	15min	20min	25min	30min	45min	1h	1.5h	2h	3h	4h	5h	6h	10h
1.60	340	279	226	192	158	116	89.7	73.5	55.6	39.5	30.3	24.8	21.1	14.1
1.65	327	269	219	186	153	113	86.9	71.8	54.5	38.3	29.4	24.4	20.9	14.0
1.67	316	260	213	180	148	110	85.2	70.4	53.4	37.6	28.5	24.1	20.6	13.9
1.70	306	251	207	174	144	108	83.5	69.2	52.6	36.9	28.3	23.7	20.5	13.8
1.75	288	241	196	166	139	103	81.0	67.1	51.3	35.8	27.7	23.5	20.2	13.6
1.80	268	226	185	158	131	99.0	77.7	64.6	49.6	34.3	26.9	22.8	19.9	13.5

SPG系列
高倍率阀控式密封铅酸蓄电池
不同终止电压、放电时间的放电功率 (瓦特, 25°C)

恒功率放电参数 (25°C, W/单体)														
终止电压 (V/单体)	10min	15min	20min	25min	30min	45min	1h	1.5h	2h	3h	4h	5h	6h	10h
1.60	588	524	426	367	316	237	190	149	106	77.3	61.5	52.4	45.9	28.8
1.65	563	510	413	360	309	232	184	144	104	75.0	60.5	52.1	45.2	28.4
1.67	542	490	399	353	304	227	180	140	101	73.5	59.6	50.3	44.1	27.8
1.70	522	474	384	340	296	223	177	137	100	71.9	58.9	49.8	43.7	27.4
1.75	500	457	370	329	288	219	172	133	98.0	70.7	58.2	48.9	42.7	26.9
1.80	476	437	354	317	277	212	165	130	95.2	69.4	56.8	47.4	41.6	26.1

性能曲线:

充电制度:

应用类型	温度(°C)	设置电压 (V/单体)	温度补偿系数	最大充电电流(A)
循环使用	25	2.40	-3.5mV/单体/°C	33.75
浮充使用	25	2.27	-3.5mV/单体/°C	

