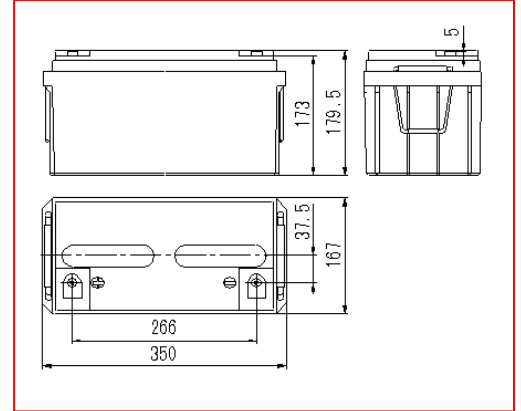


**SPG系列**
**高倍率阀控式密封铅酸蓄电池**
**规格：SPG12-300W**
**产品特征**

- 专用放射状子母板栅结构，较小的极板面间距设计，高功率放电性能好；
- 专用活性物质结构技术，利于电解质快速迁移；
- 优化正负极活性物质配比，电池比功率高；
- 优化电解液参数，高功率长寿命铅膏配方，有效提升蓄电池寿命。

**应用领域**

- 数据中心
- IDC 机房
- UPS/EPS 系统
- 高压直流系统
- 云计算中心
- 互联网控制中心
- 银行和金融行业
- 应急中心
- 石油化工系统



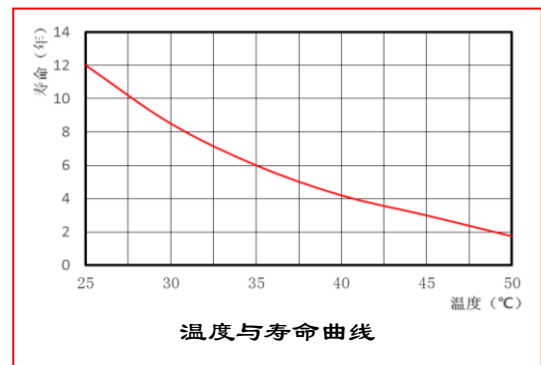
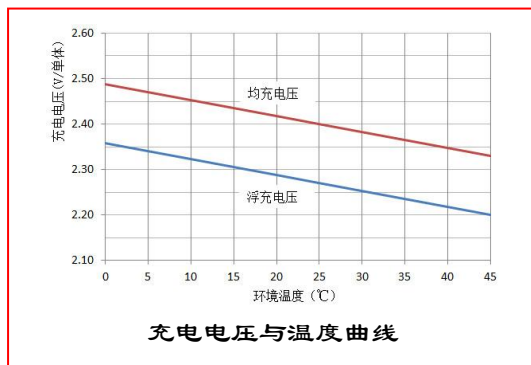
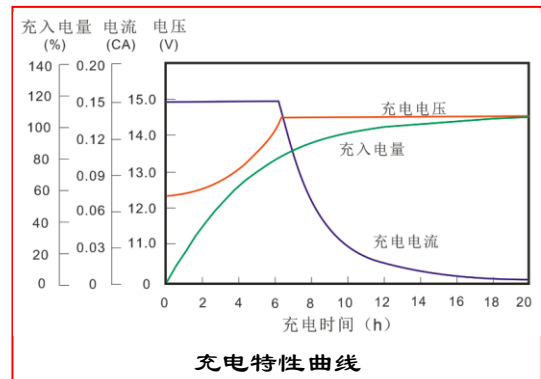
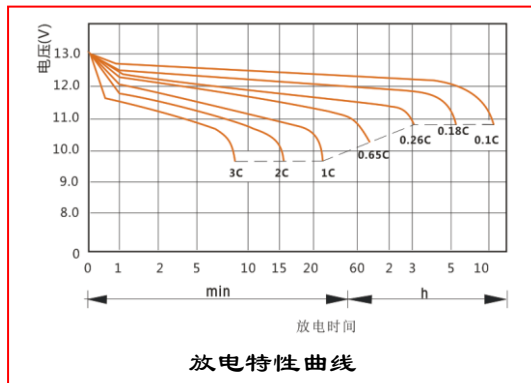
<b>标称电压</b>	12V	<b>执行标准</b> <ul style="list-style-type: none"> <li>● GB/T 19638.1/2-2014;</li> <li>● YD/T 3427-2018;</li> <li>● IEC 60896-21/22: 2004;</li> <li>● JIS C8704-2/1: 2006</li> <li>● 通过 ISO9001、ISO 14001、OHSAS18001 认证</li> </ul>
<b>额定容量</b>	80Ah (C <sub>10</sub> )	
<b>额定功率</b>	300W/单体 (15min 率, 终压 1.67V/单体)	
<b>重量</b>	24.6kg	
<b>内阻</b>	约 5.0mΩ (荷电状态 25℃, 测试设备: HIOKI 3554 BATTERY HITESTER)	
<b>短路电流</b>	2400A	
<b>自放电</b>	<1.5%/月 (25℃)	
<b>适用温度范围</b>	-15℃~45℃	

**不同终止电压、放电时间的放电电流 (安培, 25℃)**

恒流放电参数 (25℃, A)														
终止电压 (V/单体)	10min	15min	20min	25min	30min	45min	1h	1.5h	2h	3h	4h	5h	6h	10h
1.60	207	166	138	118	95.0	69.9	55.2	41.9	33.8	23.8	18.3	15.4	13.2	8.80
1.65	197	160	132	113	92.2	68.2	53.4	40.7	32.9	23.0	17.9	14.9	12.9	8.56
1.67	189	153	127	109	88.4	65.8	51.9	40.0	32.3	22.7	17.6	14.8	12.7	8.48
1.70	178	143	120	104	85.0	63.5	49.8	39.2	31.8	22.3	17.3	14.5	12.5	8.32
1.75	167	133	111	96.0	79.5	60.0	48.0	38.1	30.9	21.7	17.0	14.2	12.3	8.16
1.80	154	122	105	91.0	75.3	55.5	45.6	36.6	29.8	21.0	16.5	13.9	12.0	8.00

**SPG系列**
**高倍率阀控式密封铅酸蓄电池**
**不同终止电压、放电时间的放电功率 (瓦特, 25°C)**

恒功率放电参数 (25°C, W/单体)														
终止电压 (V/单体)	10min	15min	20min	25min	30min	45min	1h	1.5h	2h	3h	4h	5h	6h	10h
1.60	360	315	274	226	198	149	111	89.5	68.2	51.0	39.7	32.3	27.4	18.1
1.65	350	306	265	219	191	145	107	87.0	66.3	49.7	38.8	31.4	27.0	17.9
1.67	343	300	260	214	186	142	105	84.8	64.6	48.7	37.9	30.6	26.6	17.8
1.70	336	296	254	210	180	140	103	83.3	63.5	48.0	37.3	30.2	26.2	17.5
1.75	326	284	244	203	175	136	100	81.4	62.2	46.5	36.1	29.5	25.7	17.3
1.80	313	273	236	195	167	130	96.0	78.4	60.1	45.1	35.1	28.7	25.1	16.9

**性能曲线:**

**充电制度:**

应用类型	温度(°C)	设置电压 (V/单体)	温度补偿系数	最大充电电流(A)
循环使用	25	2.40	-3.5mV/单体/°C	20
浮充使用	25	2.27	-3.5mV/单体/°C	



ISO9001 ISO14001 OHSAS18001