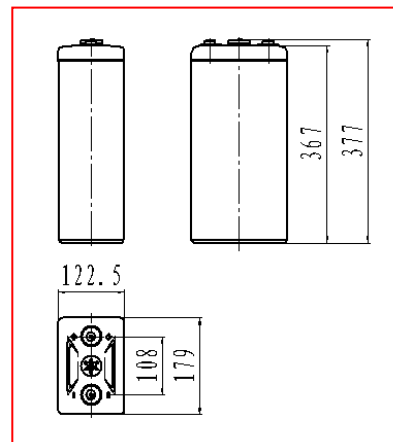


**GFMG-W系列**
**高功率备用电源系统用阀控密封式铅酸蓄电池**
**规格：GFMG-1000W**
**产品特征**

- 专用的板栅结构，较小的极板面间距设计，高功率放电性能好，充电接受能力优异
- 多元合金板栅，紧装配设计，极板高温高湿固化工艺，电池寿命长
- 专用多层极柱密封方式及安全阀密封结构，密封性能可靠
- 严格的制造工艺，保证产品一致性

**应用领域**

- UPS
- HVDC 系统
- 通信备用电源
- 发电厂及输变电系统
- 电力直流操作系统



标称电压	2V
额定功率	1000W (15min, 1.67V/只)
额定容量	325Ah (C <sub>10</sub> , 1.80V/只)
重量	19.5kg
内阻	约 0.30mΩ (满荷电状态 25℃, 测试设备: HIOKI 3554 型蓄电池内阻测试仪)
短路电流	4750A
自放电	<1.5%/月 (25℃)
适用温度范围	-15℃~45℃

**执行标准**

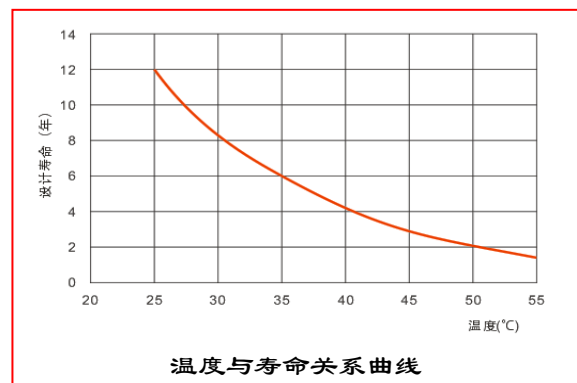
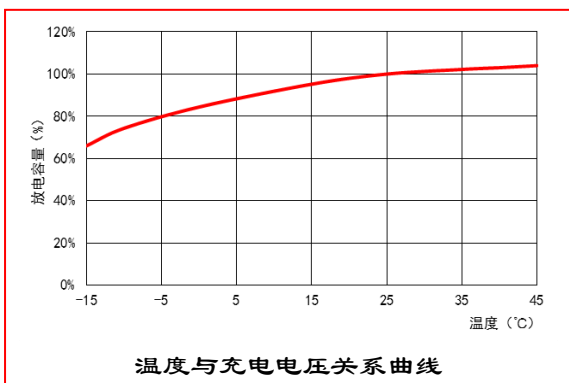
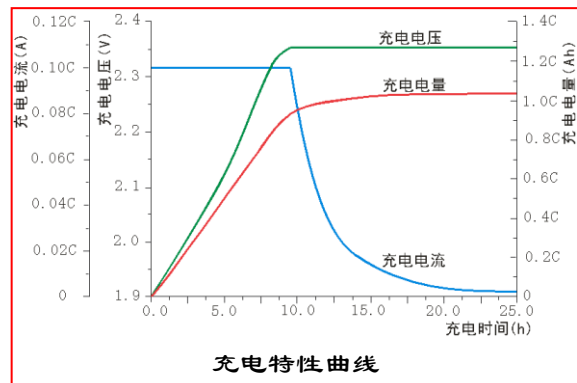
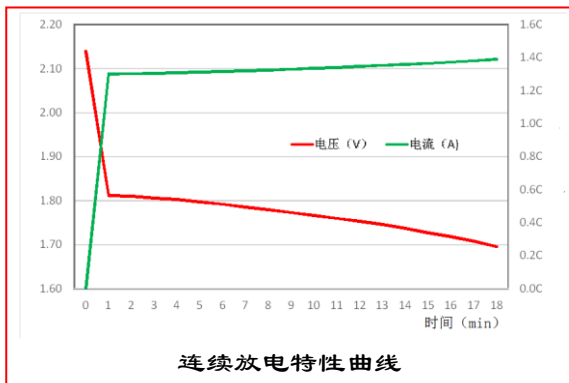
- GB/T 19638.1-2014
- YD/T 3427-2018
- IEC60896-21/22:2004
- 通过 ISO9001、ISO14001、OHSAS18001 认证

**不同终止电压、放电时间的放电电流 (安培, 25℃)**

终止电压(V/单体)	恒流放电参数 (25℃, A)										
	min				h						
	10	15	30	45	1	2	3	4	5	8	10
1.60	673	581	388	293	218	132	96.0	78.9	65.0	44.2	36.0
1.65	644	557	377	286	210	127	92.9	76.3	62.9	43.0	35.2
1.67	618	532	371	279	203	124	90.5	74.5	61.6	42.5	34.8
1.70	595	505	364	271	197	121	89.0	73.3	60.6	41.7	34.4
1.75	543	469	344	258	179	116	85.1	70.1	58.0	40.2	33.7
1.80	484	427	326	242	164	111	81.3	67.1	55.5	38.2	32.5

**GFMG-W系列**
**高功率备用电源系统用阀控密封式铅酸蓄电池**
**不同终止电压、放电时间的放电功率 (瓦特, 25°C)**

恒功率放电参数 (25°C, W)											
终止电压(V/单体)	min				h						
	10	15	30	45	1	2	3	4	5	8	10
1.60	1208	1070	740	562	434	268	197	162	133	90.8	74.6
1.65	1165	1032	720	550	428	262	194	160	132	90.0	74.2
1.67	1130	1000	705	540	424	260	192	158	131	89.2	73.8
1.70	1105	975	690	527	421	257	191	157	130	88.3	73.6
1.75	1025	917	670	511	411	250	185	153	127	86.7	72.6
1.80	932	845	637	487	394	242	178	148	124	84.2	70.6

**性能曲线:**

**充电制度:**

应用类型	温度 (°C)	设置电压 (V)	温度补偿系数 (mV/cell/°C)	最大充电电流 (A)
循环使用	25	2.35	-3.5	65
浮充使用	25	2.25	-3.5	65



ISO9001 ISO14001 OHSAS18001

 地址: 山东省曲阜市圣阳路 1 号  
 电话: 0537-4438666  
 传真: 0537-4411980

 服务热线: 0537-4428477 邮编: 273100  
 E-mail: master@sacredsun.cn  
<http://www.sacredsun.cn>