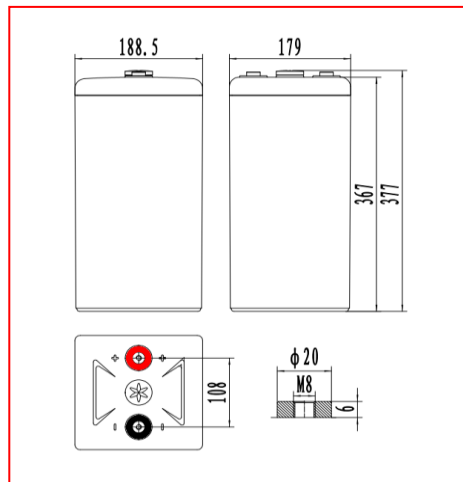


GFM-H系列
通信用长寿命阀控式铅酸蓄电池
规格：GFM-500H
产品特征

- 矩形网格状板栅设计电池浮充寿命长
- 专用正极 4BS 成核技术及负极配方、高温高湿固化工艺，电池循环性能优异
- 卧放安装方式有效防止电解液的分层
- 专用迷宫式双层防爆滤酸阀体结构，氧复合效率高

应用领域

- 有线通信局（站）、交换站
- 无线通信局（站）、分散基站
- 电力系统
- UPS/EPS 系统/应急照明
- 工业、金融、医疗、教育等系统备用电源



标称电压	2V
额定容量	500Ah (C ₁₀ , 1.80V/单体、25℃)
参考重量	27.3kg
参考内阻	约 0.39mΩ (满荷电状态 25℃, 测试设备: HIOKI BT3562, 不同测试设备内阻存在偏差)
短路电流	4800A
自放电	<2%/月 (25℃)
适用温度范围	-15℃~45℃

标准及认证

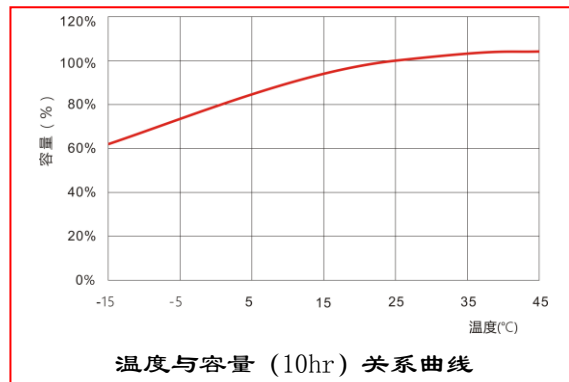
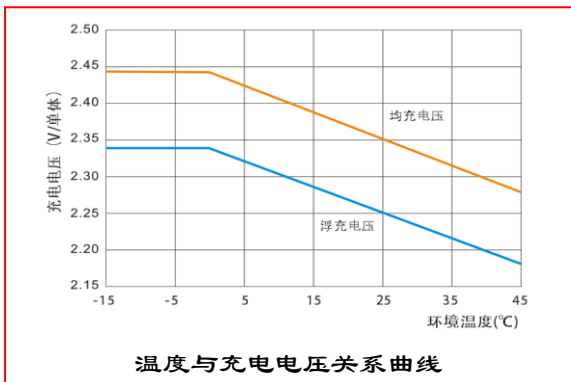
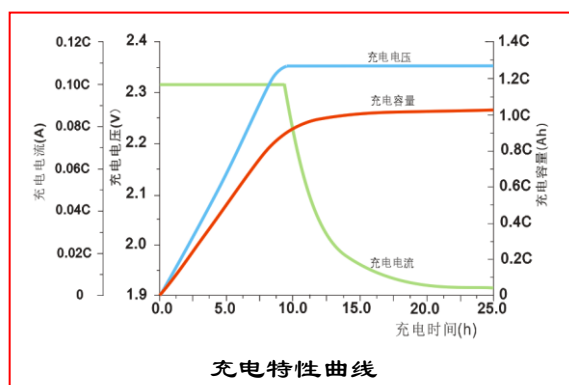
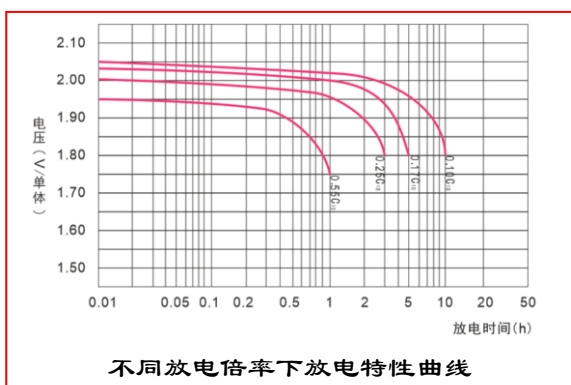
- GB/T 19638.1-2014
- YD/T 799-2010
- 通过 ISO9001、ISO14001、OHSAS18001 泰尔认证

不同终止电压、放电时间的放电电流 (安培, 25℃)

恒流放电参数 (25℃, A)										
终止电压(V/单体)	1h	2h	3h	4h	5h	6h	7h	8h	9h	10h
1.60	309	188	142	113	95	81	72	65	59	55
1.65	305	184	138	110	93	79	70	63	57	53
1.70	295	178	134	107	90	77	68	61	56	52
1.75	275	172	129	103	88	75	66	59	54	51
1.80	250	160	125	96	85	72	64	58	53	50

GFM-H系列
通信用长寿命阀控式铅酸蓄电池
不同终止电压、放电时间的放电功率 (瓦特, 25°C)

恒功率放电参数 (25°C, W/只)										
终止电压(V/单体)	1h	2h	3h	4h	5h	6h	7h	8h	9h	10h
1.60	558	348	262	211	174	153	137	124	115	104
1.65	550	342	258	208	172	151	135	122	113	103
1.70	545	334	252	203	169	150	132	120	111	102
1.75	516	326	244	196	164	145	130	117	108	100
1.80	479	309	232	186	158	140	125	115	106	98

性能曲线:

充电制度:

均充电压 (V/单体, 25°C)	浮充电压 (V/单体, 25°C)	温度补偿系数 (mV/°C · 单体)	最大充电电流 (A)
2.35	2.25	-3.5	75

声明: 以上信息仅是对产品性能的简述, 并不意味着是对任意一只电池的担保, 如有更新变动恕不另行通知, 请及时与圣阳保持联系。



ISO9001 ISO14001 OHSAS18001

地址: 山东省曲阜市圣阳路1号
 电话: 0537-4438666
 传真: 0537-4411980

服务热线: 0537-4428477 邮编: 273100
 E-mail: master@sacredsun.cn
 http://www.sacredsun.cn