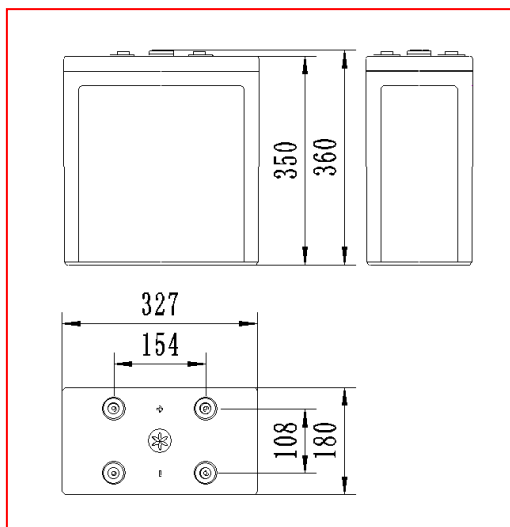


**GFD系列**
**电力工程直流系统用长寿命铅酸蓄电池**
**规格：GFD-800**
**产品特征**

- 专用板栅结构设计，多元耐腐蚀合金，特殊的铅膏配方添加剂，电池浮充寿命长，大电流放电性能好
- 专用防爆滤酸安全阀结构，端子密封采用特殊铅套密封方式，产品的安全性、可靠性高
- 制造过程均匀化控制，多阶段内化成工艺，电池一致性高



标称电压	2V
额定容量	800Ah (C <sub>10</sub> , 1.8V/只)
重量	52.8kg
内阻	约 0.22mΩ (满荷电状态 25℃, 测试设备: 美国 BITE3 型蓄电池内阻测试仪)
短路电流	7600A
自放电	<1.5%/月 (25℃)
适用温度范围	-15℃~45℃

**应用领域**

- 发电厂直流电源
- 变电站(所)直流电源

**执行标准**

- GB/T 19638.1-2014
- DL/T 637-2019
- IEC 60896-21/22: 2004
- JIS C8704-1: 2006
- JIS C8704-2: 2006
- 通过 ISO9001、ISO14001、OHSAS18001

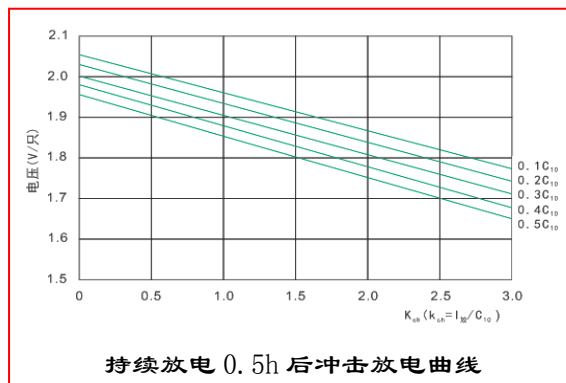
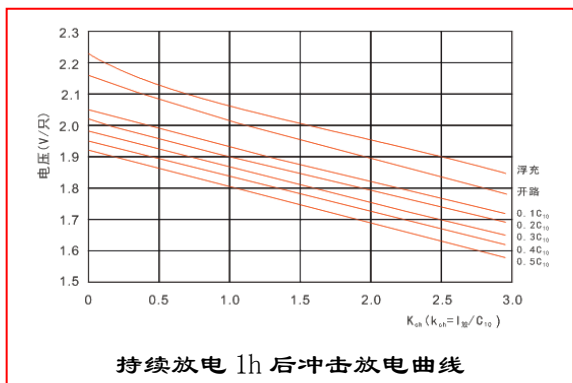
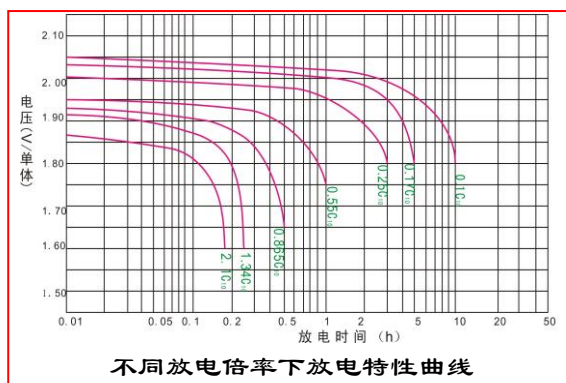
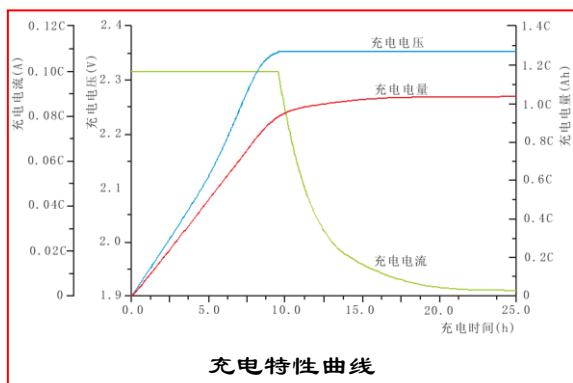
**不同终止电压、放电时间的放电电流 (安培, 25℃)**

恒流放电参数 (25℃, A)

终止电压 (V/单块)	min								h											
	5	10	15	20	30	40	50	1	2	3	4	5	6	7	8	9	10	12		
1.60	1808	1488	1200	992	771	650	555	486	312	235	192	160	138	122	108	97.6	88.5	74.7		
1.65	1712	1424	1152	968	752	634	542	475	306	230	187	157	136	120	106	96.0	87.2	73.9		
1.70	1600	1344	1088	936	728	613	528	464	298	224	181	153	133	117	104	94.1	85.6	72.6		
1.75	1456	1248	1014	896	696	589	512	451	288	216	174	147	128	113	101	91.4	83.2	70.7		
1.80	1296	1120	918	848	656	560	486	432	275	205	165	139	121	107	96.0	87.5	80.0	68.3		

**GFD系列**
**电力工程直流系统用长寿命铅酸蓄电池**
**不同终止电压、放电时间的放电功率 (瓦特, 25°C)**

恒功率放电参数 (25°C, W)																			
终止电压 (V/单体)	min							h											
	5	10	15	20	30	40	50	1	2	3	4	5	6	7	8	9	10	12	
1.60	3168	2624	2128	1768	1384	1181	1024	902	584	442	362	306	266	235	211	192	176	150	
1.65	3040	2544	2064	1744	1363	1160	1010	891	576	435	355	301	262	232	208	189	173	148	
1.70	2848	2416	1968	1712	1336	1136	989	875	565	427	347	294	258	227	203	186	170	147	
1.75	2640	2272	1872	1664	1296	1104	965	856	550	416	338	286	250	221	198	181	166	145	
1.80	2400	2080	1712	1600	1242	1064	931	830	531	398	323	274	238	213	192	176	163	142	

**性能曲线**

**充电制度**

应用类型	温度 (°C)	设置电压 (V)	温度补偿系数	最大充电电流 (A)
循环使用	25	2.35	-3.5mV/cell/°C	160
浮充使用	25	2.23	-3.5mV/cell/°C	160

地址: 山东省曲阜市圣阳路 1 号  
 电话: 0537-4438666  
 传真: 0537-4411980  
 服务热线: 0537-4428477

邮编: 273100  
 E-mail: master@sacredsun.cn  
<http://www.sacredsun.cn>



ISO9001 ISO14001 OHSAS18001