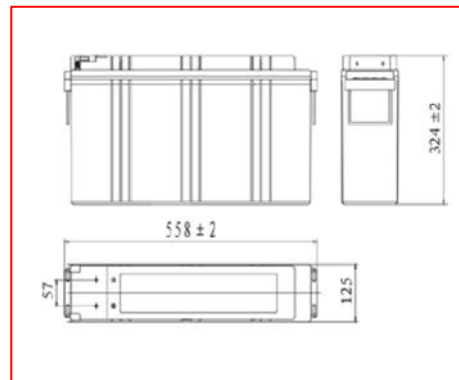


FT-HT系列
高温型前置端子阀控密封式铅酸蓄电池
规格：FT12-200HT
产品特征

1. 狭长形设计，接线端子置于前部，设集中排气系统，带有检测孔的抽拉式端子护盖，适于 19 吋、23 吋电源柜安装使用；
2. 采用特殊的高锡多元耐腐蚀合金；
3. 特采用高强度、耐热型壳体材料，保证壳体在高温条件下不鼓壳、变形及开裂。

应用领域

1. 高温环境基站，常年环境温度 30℃ 及以上地区；
2. 偏远地区基站；
3. 停电频繁地区基站；
4. 通信系统的接入网设备；
5. 专用或者局域网络的电源系统；
6. 太阳能、风能储能系统。



标称电压	12V
额定容量	200Ah (C ₁₀)
重量	59.5kg
内阻	约 3.30mΩ (荷电状态 25℃, 测试设备: HIOKI 3554 BATTERY HITESTER)
短路电流	3650A
自放电	<1.5%/月 (25℃)
适用温度范围	-15℃~50℃

执行标准

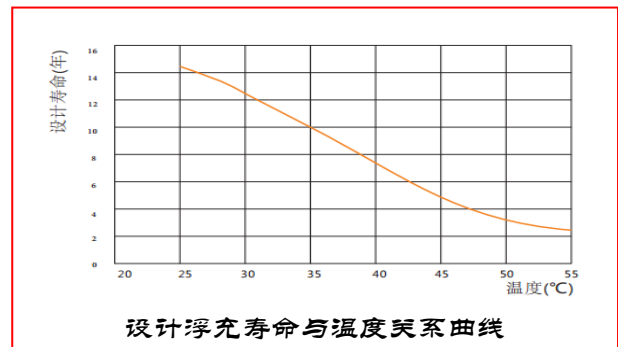
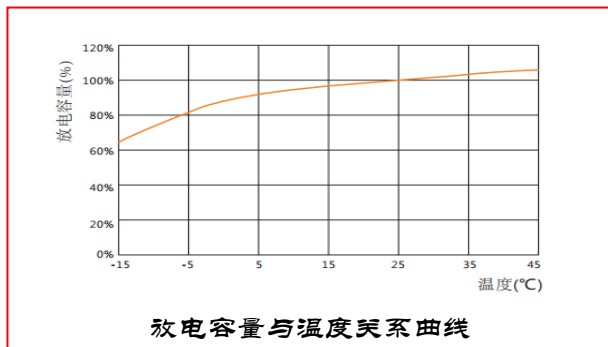
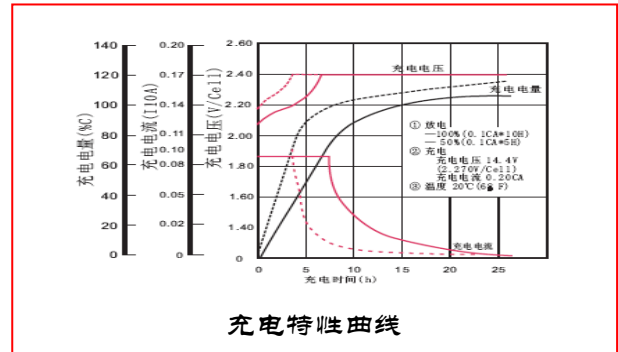
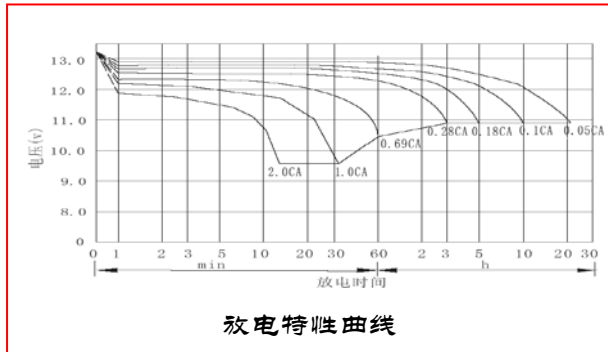
- IEC 60896-21/22: 2004
- BS 6290-4 1997
- YD/T 799-2010
- YD/T 2657-2013
- 通过 ISO9001、ISO14001、OHSAS18001

不同终止电压、放电时间的放电电流 (安培, 25℃)

恒流放电参数 (25℃, A)										
终止电压 (V/单体)	30min	1h	2h	3h	4h	5h	6h	8h	10h	20h
1.60	250.3	132.9	79.4	54.8	44.8	37.2	31.7	24.6	20.6	11.2
1.65	234.5	125.8	77.6	53.2	44.1	36.7	31.7	24.5	20.4	11.1
1.70	218.8	114.6	75.6	52.3	43.3	36.4	31.3	24.2	20.3	10.8
1.75	209.8	111.7	74.4	51.7	42.6	36.0	30.9	24.0	20.1	10.8
1.80	192.8	103.5	72.3	50.7	42.2	35.6	30.6	23.7	20.0	10.7

FT-HT系列
高温型前置端子阀控密封式铅酸蓄电池
同终止电压、放电时间的放电功率 (瓦特, 25°C)

恒功率放电参数 (25°C, W)										
终止电压 (V/单体)	30min	1h	2h	3h	4h	5h	6h	8h	10h	20h
1.60	476.3	250.3	157.9	115.8	88.2	71.1	60.9	47.3	40.7	21.5
1.65	460.3	243.6	155.6	112.6	87.1	70.7	60.7	47.1	40.5	21.4
1.70	440.0	232.3	152.2	109.5	85.9	70.4	60.4	46.7	40.4	21.2
1.75	417.9	227.8	151.2	108.4	84.9	69.9	60.0	46.5	40.2	20.9
1.80	395.8	209.4	147.7	105.3	84.5	69.2	59.6	46.2	39.4	20.8

性能曲线:

充电制度:

应用类型	温度(°C)	设置电压 (V)	温度补偿系数	最大充电电流 (A)
循环使用	25	14.1	-3.5mV/cell/°C	40
浮充使用	25	13.5	-3.5mV/cell/°C	40



ISO9001 ISO14001 OHSAS18001

 地址: 山东省曲阜市圣阳路 1 号
 电话: 0537-4438666
 传真: 0537-4411980

 服务热线: 0531-4428411 邮编: 273100
 E-mail: master@sacredsun.cn
 http://www.sacredsun.com.cn