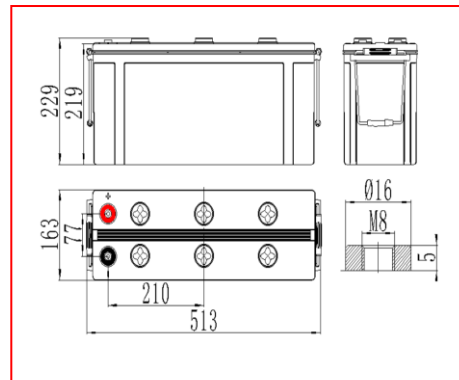


**FMJ-F系列**
**阀控式胶体蓄电池**
**规格：6FMJ-120F**
**产品特征**

1. 气相二氧化硅配制凝胶剂，电解质呈凝胶状态，不流动，无分层
2. 胶体电池专用隔板，孔率大、电阻低
3. 先进的胶体技术，电池充电接受能力好，节时节能
4. 高纯度原辅材料，电池浮充寿命长

**应用领域**

1. 通信、电力和轨道交通
2. 工业、金融、医疗及教育等系统备用电源
3. UPS/EPS 系统
4. 照明、信号系统



标称电压	12V
额定容量	120Ah (C <sub>10</sub> , 1.80V/单体, 25℃)
参考重量	39.4kg
参考内阻	约 4.0mΩ (满荷电状态 25℃, 测试设备: HIOKI BT3562, 不同测试设备存在较大偏差)
参考短路电流	2550A
自放电	<3%/月 (25℃)
适用温度范围	-20℃~55℃ (最佳使用温度 25℃)

**标准及认证**

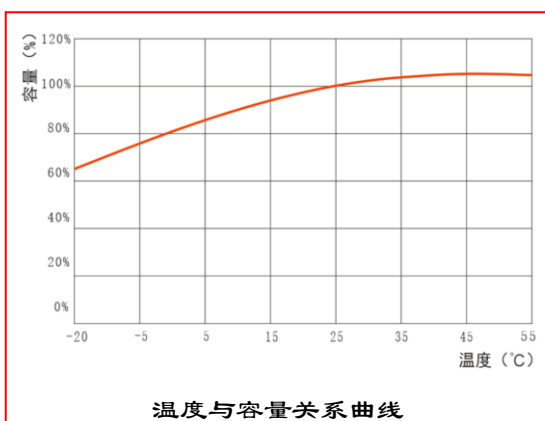
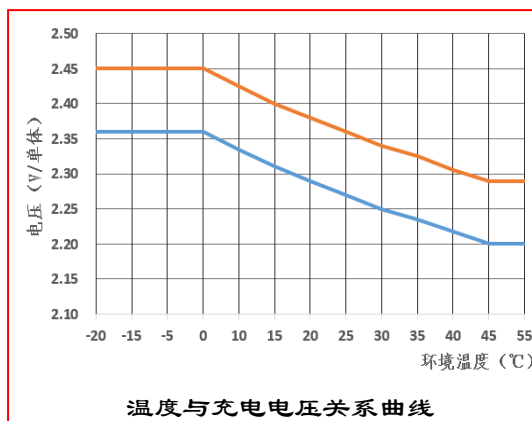
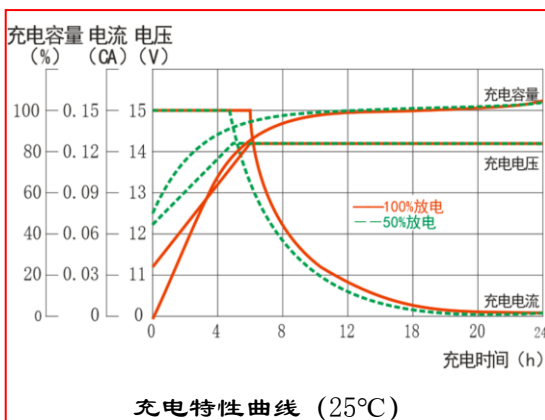
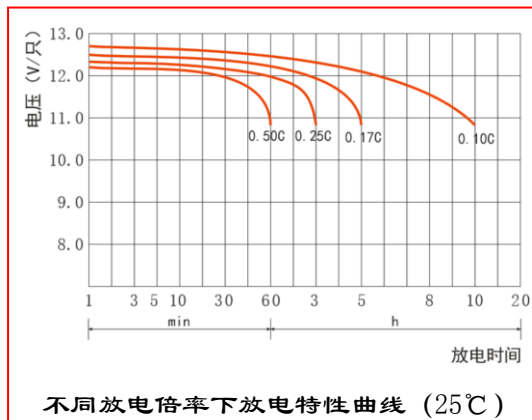
- YD/T1360-2005
- 通过 ISO9001、ISO14001、OHSAS18001

**不同终止电压、放电时间的放电电流 (安培, 25℃)**

恒流放电参数 (25℃, A)												
终止电压 (V/单体)	15min	30min	1h	2h	3h	4h	5h	6h	8h	10h	20h	24h
1.60	187	120	70.8	42.1	32.5	26.3	22.3	20.20	15.80	13.10	6.77	5.71
1.65	182	118	69.3	41.2	31.9	25.8	21.9	19.80	15.50	12.90	6.62	5.60
1.70	176	115	68.0	40.4	31.3	25.2	21.5	19.40	15.10	12.60	6.49	5.50
1.75	171	113	66.6	39.6	30.7	24.7	21.0	19.01	14.80	12.40	6.37	5.39
1.80	162	110	64.6	38.4	30.0	24.0	20.4	18.41	14.40	12.00	6.24	5.28

**FMJ-F系列**
**阀控式胶体蓄电池**
**不同终止电压、放电时间的放电功率 (瓦特, 25°C)**

恒功率放电参数 (25°C, W)												
终止电压 (V/单体)	15min	30min	1h	2h	3h	4h	5h	6h	8h	10h	20h	24h
1.60	326	215.1	142.6	84.7	64.2	50.5	40.9	37.0	29.0	24.4	13.0	11.1
1.65	320	213.1	140.3	83.4	63.5	50.3	40.5	36.9	28.7	24.3	12.9	11.0
1.70	313	211.0	139.1	82.7	63.1	50.2	40.1	36.8	28.6	24.2	12.7	10.9
1.75	309	210.0	138.0	82.0	62.7	50.0	39.7	36.6	28.5	24.1	12.6	10.8
1.80	299	208.0	136.9	81.3	62.3	49.8	39.4	36.3	28.2	23.8	12.5	10.6

**性能曲线:**

**充电制度:**

均充电压 (V/单体, 25°C)	浮充电压 (V/单体, 25°C)	温度补偿系数 (mV/°C·单体)	最大充电电流 (A)
2.36	2.27	-3.5	24

声明：电池内阻并非固定常数，会随环境温度、荷电状态、静置时长、使用条件等因素动态变化。以上信息仅是对产品性能的简述，并不意味着是对任意一只电池的担保，如有更新变动恕不另行通知，请及时与圣阳保持联系。



ISO9001 ISO14001 OHSAS18001

地址：山东省曲阜市圣阳路1号  
 电话：0537-4438666  
 传真：0537-4411980

服务热线：0537-4428477 邮编：273100  
 E-mail: master@sacredsun.cn  
 http://www.sacredsun.cn