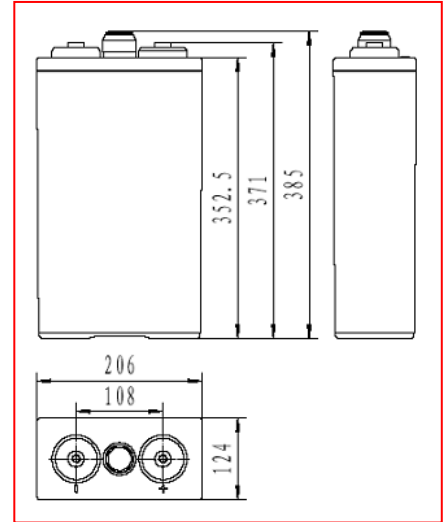


OPzV系列
阀控式密封管式胶体蓄电池
规格：5 OPzV250
产品特征

1. 管式正极板，有效防止活性物质脱落；多元合金压铸板栅骨架，晶粒细小致密，耐腐蚀性能好，使用寿命长
2. 德国进口气相二氧化硅配制凝胶剂，电解质呈凝胶状态，不流动，无分层
3. 进口胶体电池专用隔板，孔率大、电阻低
4. 耐腐蚀、高强度 ABS 壳体材料，大圆角高型设计，外形美观

应用领域

1. 太阳能、风能发电储能，风光互补并网储能
2. 电力、核电站备用电源，石化、海事等备用电源
3. 电信、移动、网络、铁路、机场等各种通信、信号系统备用电源
4. 海洋信号与航标线通信局(站)、交换站



标称电压	2V
额定容量	250Ah (C ₁₀)
参考重量	21.1kg
参考内阻	约 0.7mΩ (荷电状态 25℃, 测试设备: HIOKI 3551 BATTERY HITESTER)
参考短路电流	2500A
自放电	<3%/月 (25℃)
适用温度范围	-25℃~60℃

执行标准

- IEC60896-21/22:2004
- IEC61427: 2005
- DIN43539-T5
- DIN40742:1999
- YD/T1360-2005
- GB/T22473-2008
- 通过 ISO9001、ISO14001、OHSAS18001

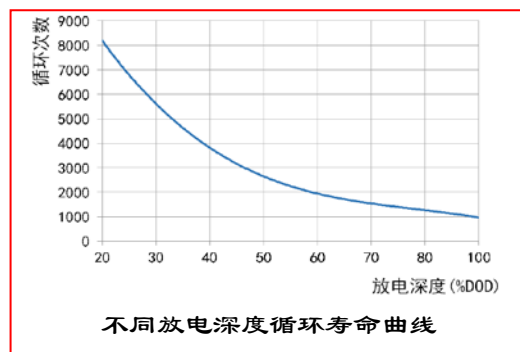
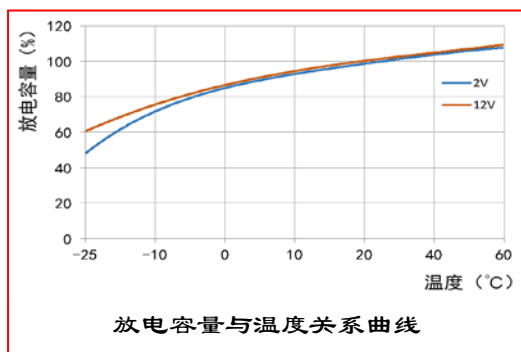
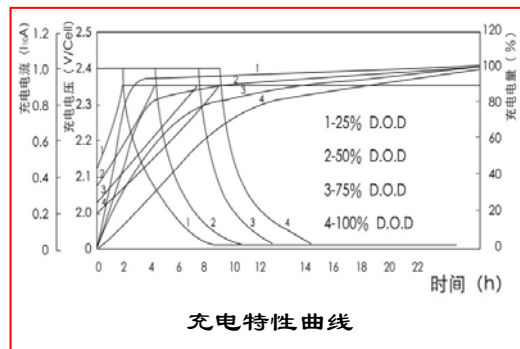
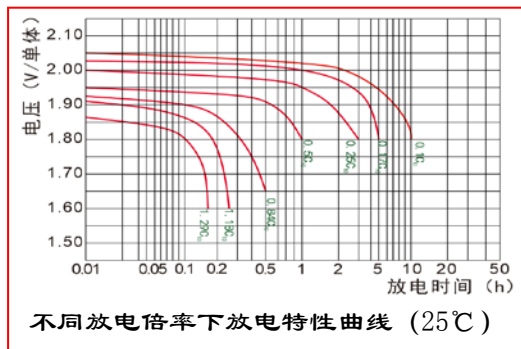
不同终止电压、放电时间的放电电流 (安培, 25℃)

恒流放电数据 (25℃, A)

终止电压 (V/单体)	5min	10min	15min	20min	30min	1h	2h	3h	5h	6h	8h	10h	20h	24h	48h	100h	120h	240h
1.65	378	338	295	257	218	144.2	94.2	73.6	50.7	42.9	33.2	28.3	14.8	12.47	6.75	3.50	2.97	1.52
1.70	354	317	274	243	212	137.5	89.2	69.7	47.9	40.5	31.8	27.3	14.4	12.13	6.66	3.47	2.94	1.50
1.75	338	303	265	230	200	131.7	84.2	66.0	45.4	39.0	30.6	26.3	14.0	11.86	6.58	3.43	2.92	1.48
1.80	319	288	254	221	193	125.0	79.5	62.5	42.5	36.3	29.4	25.0	13.6	11.64	6.50	3.39	2.88	1.47
1.85	300	272	240	209	182	119.2	75.3	59.2	40.8	35.1	27.8	23.7	13.2	11.3	6.41	3.33	2.84	1.44

OPzV系列
阀控式密封管式胶体蓄电池
不同终止电压、放电时间的放电功率 (瓦特, 25°C)
恒功率放电数据 (25°C, W/单体)

终止电压 (V/单体)	5min	10min	15min	20min	30min	1h	2h	3h	5h	6h	8h	10h	20h	24h	48h	100h	120h	240h
1.65	629	573	518	465	389	262.5	164.4	123.1	100.0	85.4	66.4	57.7	29.1	24.92	13.78	7.21	6.23	3.06
1.70	595	549	491	448	373	250.0	158.1	118.8	95.6	81.7	65.4	56.5	27.9	24.33	13.70	7.10	6.17	3.03
1.75	558	528	475	430	360	242.5	154.4	116.3	92.5	77.5	63.6	54.2	27.3	23.75	13.58	7.04	6.11	2.99
1.80	503	469	435	398	340	232.5	150.0	114.4	85.8	74.6	60.3	52.3	26.6	23.25	13.52	6.98	6.04	2.96
1.85	451	408	379	354	308	225.0	144.4	109.4	81.3	70.3	56.7	47.7	25.6	22.67	13.36	6.91	5.94	2.93

性能曲线:

充电制度:

应用类型	温度(°C)	设置电压 (V)	温度补偿系数	最大充电电流 (A)
循环使用	25	2.35	-3.5mV/cell/°C	50
浮充使用	25	2.25	-3.5mV/cell/°C	50