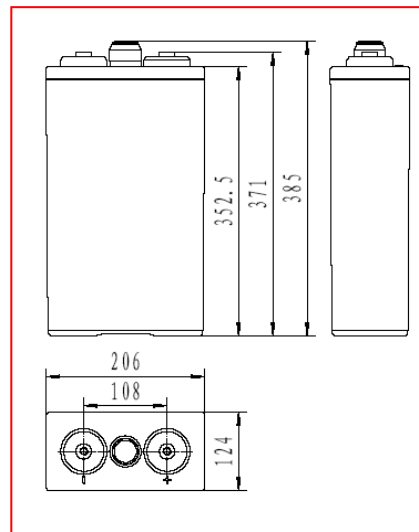


OPzV系列
阀控式密封管式胶体蓄电池
规格：GFMJ-250H
产品特征

1. 管式正极板，有效防止活性物质脱落；多元合金压铸板栅骨架，晶粒细小致密，耐腐蚀性能好，使用寿命长
2. 德国进口气相二氧化硅配制凝胶剂，电解质呈凝胶状态，不流动，无分层
3. 进口胶体电池专用隔板，孔率大、电阻低
4. 耐腐蚀、高强度 ABS 壳体材料，大圆角高型设计，外形美观

应用领域

1. 太阳能、风能发电储能，风光互补并网储能
2. 电力、核电站备用电源，石化、海事等备用电源
3. 电信、移动、网络、铁路、机场等各种通信、信号系统备用电源
4. 海洋信号与航标线通信局(站)、交换站



标称电压	2V
额定容量	250Ah (C ₁₀)
参考重量	22.0kg
参考内阻	约 0.7mΩ (荷电状态 25℃, 测试设备: HIOKI 3551 BATTERY HITESTER)
参考短路电流	2500A
自放电	<3%/月 (25℃)
适用温度范围	-25℃~60℃

执行标准

- IEC60896-21/22:2004
- IEC61427: 2005
- DIN43539-T5
- DIN40742:1999
- YD/T1360-2005
- GB/T22473-2008
- 通过 ISO9001、ISO14001、OHSAS18001

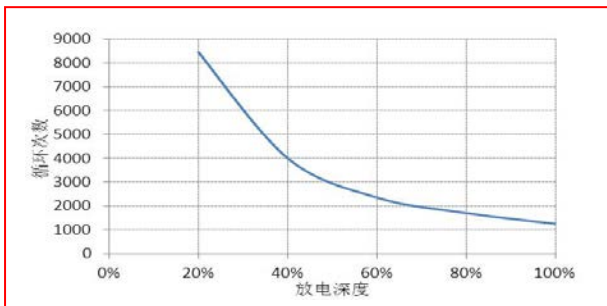
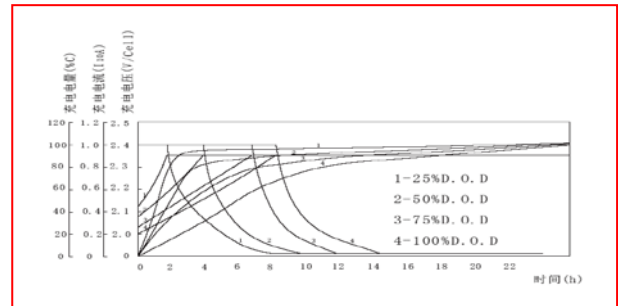
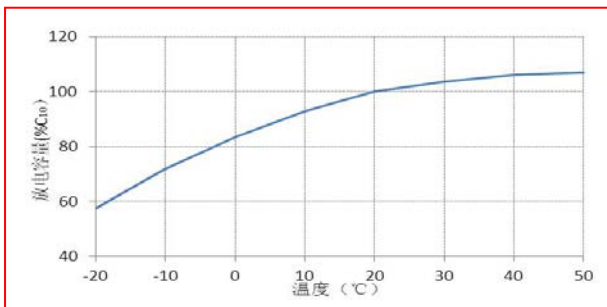
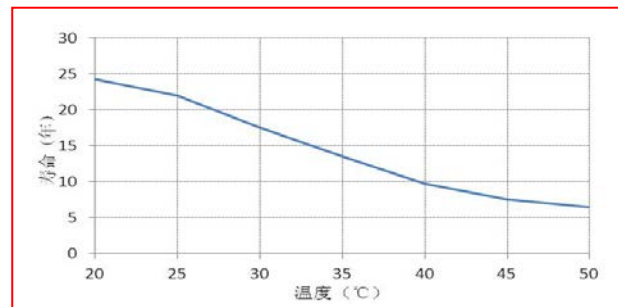
不同终止电压、放电时间的放电电流 (安培, 25℃)

恒流放电参数 (25℃, A)

终止电压 (V/单体)	5min	10min	15min	20min	30min	1h	2h	3h	5h	6h	8h	10h	20h	24h	48h	100h	120h	240h
1.65	378	338	295	257	218	144	94.2	73.6	50.7	42.9	33.2	28.3	14.8	12.47	6.75	3.50	2.97	1.52
1.70	354	317	274	243	212	138	89.2	69.7	47.9	40.5	31.8	27.3	14.4	12.13	6.66	3.47	2.94	1.50
1.75	338	303	265	230	200	132	84.2	66.0	45.4	39.0	30.6	26.3	14.0	11.86	6.58	3.43	2.92	1.48
1.80	319	288	254	221	193	125	79.5	62.5	42.5	36.3	29.4	25.0	13.6	11.64	6.50	3.39	2.88	1.47
1.85	300	272	240	209	182	119	75	59.2	40.8	35.1	27.8	23.7	13.2	11.3	6.41	3.33	2.84	1.44

OPzV系列
阀控式密封管式胶体蓄电池
不同终止电压、放电时间的放电功率 (瓦特, 25°C)
恒功率放电参数 (25°C, W)

终止电压 (V/单体)	5min	10min	15min	20min	30min	1h	2h	3h	5h	6h	8h	10h	20h	24h	48h	100h	120h	240h
1.65	629	615	567	538	457	298.3	192.5	148.3	100.0	85.4	66.4	57.7	29.1	24.92	13.78	7.21	6.23	3.06
1.70	595	578	533	490	429	287.5	183.3	140.8	95.6	81.7	65.4	56.5	27.9	24.33	13.70	7.10	6.17	3.03
1.75	558	533	498	451	392	276.7	171.7	137.5	92.5	77.5	63.6	54.2	27.3	23.75	13.58	7.04	6.11	2.99
1.80	503	469	435	398	353	260.0	164.2	129.2	85.8	74.6	60.3	52.3	26.6	23.25	13.52	6.98	6.04	2.96
1.85	451	408	379	354	308	241.7	153.3	118.3	81.3	70.3	56.7	47.7	25.6	22.67	13.36	6.91	5.94	2.93

性能曲线:

不同放电深度下的循环曲线

不同放电深度下充电曲线

不同温度下的放电容量曲线

不同温度下浮充服务寿命曲线
充电制度:

应用类型	温度 (°C)	设置电压 (V)	温度补偿系数	最大充电电流 (A)
循环使用	25	2.33	-3.5mV/cell/°C	50
浮充使用	25	2.25	-3.5mV/cell/°C	50



ISO9001 ISO14001 OHSAS18001

 地址: 山东省曲阜市圣阳路1号
 电话: 0537-4438666
 传真: 0537-4411980

 服务热线: 0537-4428477 邮编: 273100
 E-mail: master@sacredsun.cn
 http://www.sacredsun.com.cn