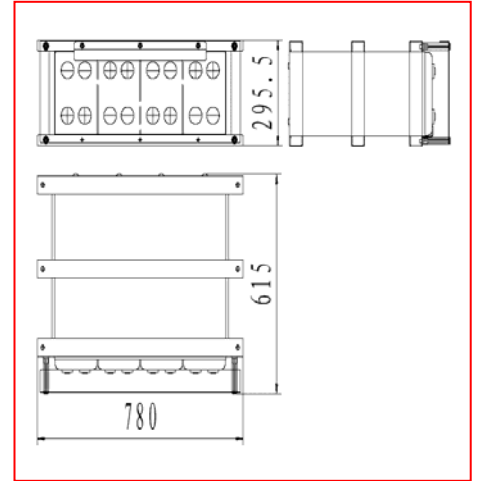


GFM-H系列
通信工程直流系统用高型长寿命阀控密封式铅酸蓄电池
规格：4GFM-800H
产品特征

- 大容量、厚极板结构设计，电池寿命长
- 卧放安装方式有效防止电解液的分层
- 多层叠放、模块化结构设计便于安装、维护，有效节省空间

应用领域

- 有线通信局（站）、交换站
- 无线通信局（站）、分散基站
- 电力、军用等各类专网通信基站
- 数据传输和电视信号传输
- 太阳能、风能发电储能系统
- EPS/UPS



模块额定电压	8V	执行标准 <ul style="list-style-type: none"> ● GB/T 19638.2-2005 ● YD/T 799-2010 ● DL/T 637-1997 ● IEC 60896-21/22: 2004 ● 通过 ISO9001 ISO14001 OHSAS18001 认证
模块电池只数	4只	
模块额定容量	800Ah (C ₁₀ , 1.8V/只)	
模块重量	238.3kg	
内阻	约 0.36mΩ/只 (荷电状态 25℃, 测试设备: HIOKI 3551 BATTERY HITESTER)	
短路电流	6000A	
自放电	<1%/月 (25℃)	
适用温度范围	-15℃~45℃	

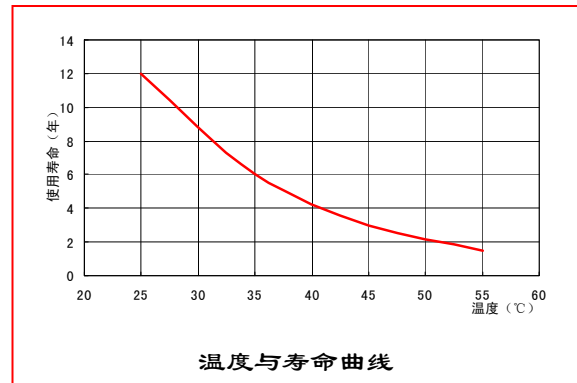
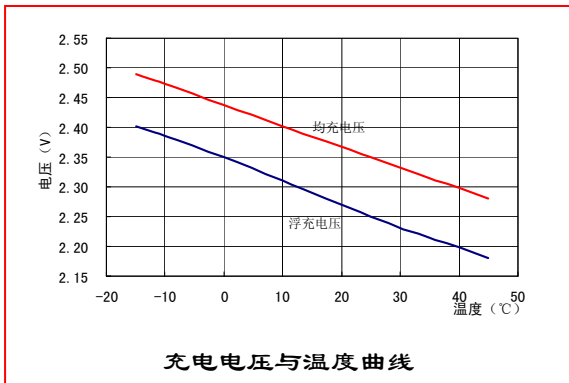
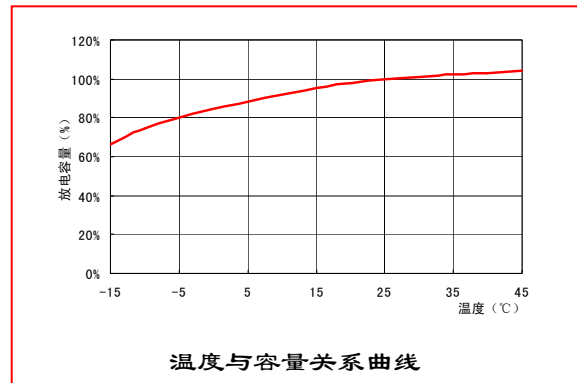
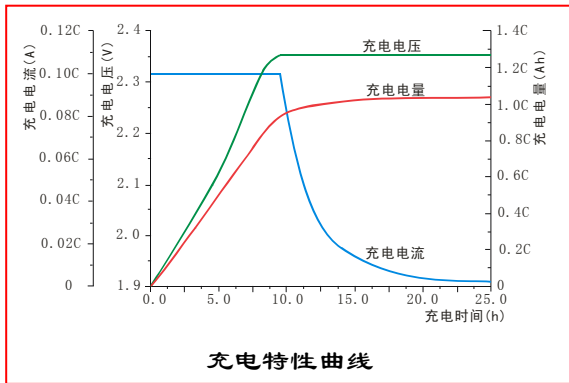
不同终止电压、放电时间的放电电流（安培，25℃）

恒流放电参数 (25℃, A)

终止电压(V/单体)	min							h											
	5	10	15	20	30	40	50	1	2	3	4	5	6	7	8	9	10	12	
1.60	1117	992	924	868	754	619	521	471	290	213	169	143	125	112	102	92.0	83.1	69.2	
1.65	1031	919	870	808	695	580	497	457	282	208	167	141	124	111	101	90.5	82.4	68.8	
1.70	955	866	824	754	636	545	478	447	273	206	165	139	122	110	99.4	89.8	81.7	68.2	
1.75	890	818	778	705	587	515	465	440	269	203	163	138	121	108	98.5	88.9	80.9	67.7	
1.80	801	761	725	663	551	486	443	414	265	200	161	136	120	107	97.6	88.1	80.0	67.1	

GFM-H系列
通信工程直流系统用高型长寿命阀控密封式铅酸蓄电池
不同终止电压、放电时间的放电功率（瓦特，25℃）

恒功率放电参数 (25℃, W)																		
终止电压(V/单体)	min							h										
	5	10	15	20	30	40	50	1	2	3	4	5	6	7	8	9	10	12
1.60	1771	1672	1560	1437	1219	1055	932	866	555	407	329	279	244	219	198	180	165	141
1.65	1653	1560	1460	1344	1153	1005	899	842	541	399	321	274	238	214	194	177	162	138
1.70	1543	1453	1353	1249	1091	963	866	822	527	390	314	267	234	209	190	173	160	136
1.75	1447	1362	1277	1179	1030	923	843	804	514	380	306	260	228	205	186	170	157	134
1.80	1333	1263	1187	1103	982	885	819	783	500	372	299	254	223	200	182	167	154	132

性能曲线：

充电制度：

应用类型	温度(℃)	设置电压 (V/只)	温度补偿系数	最大充电电流 (A)
循环使用	25	2.35	-3.5mV/cell/℃	120
浮充使用	25	2.25	-3.5mV/cell/℃	120



ISO9001 ISO14001 OHSAS18001