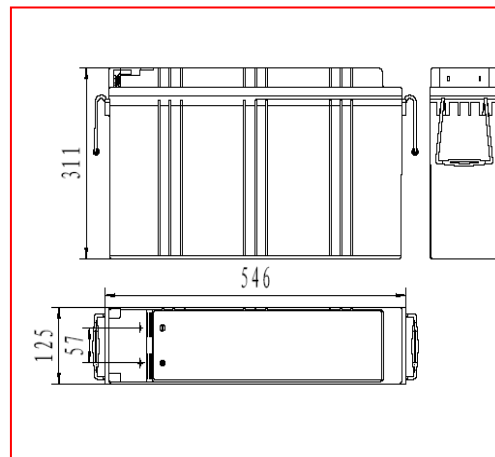


FTJ系列
前置端子阀控式密封胶体蓄电池
规格：6FTJ-150A
产品特征

1. 狭长形设计，接线端子置于前部，设集中排气系统，带有检测孔的抽拉式端子护盖，适于 19 吋、23 吋电源柜安装使用
2. 进口气相二氧化硅配制凝胶剂，电解质呈凝胶状态，不流动，无分层
3. 进口胶体电池专用隔板，孔率大，电阻低
4. 涂膏式正、负极板，面间距小，大电流放电能力强

应用领域

1. 室内、外标准一体化电源系统
2. 电信、移动、网络、铁道、机场等各种通信、信号系统备用电源
3. 电力系统设备操作电源及备用电源
4. UPS、医疗设备、应急照明备用电源



标称电压	12V
额定容量	150Ah (C ₁₀)
重量	53.7kg
内阻	约 4.33mΩ (荷电状态 25℃, 测试设备: HIOKI 3551 BATTERY HITESTER)
短路电流	3000A
自放电	<2%/月 (25℃)
适用温度范围	-20℃~55℃

执行标准

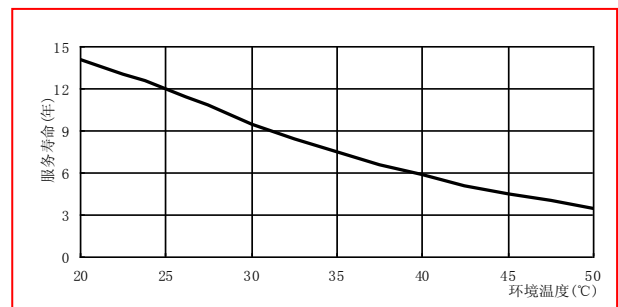
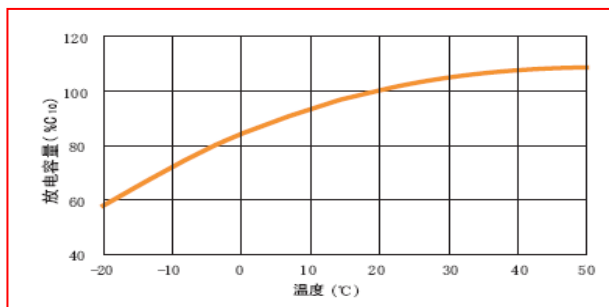
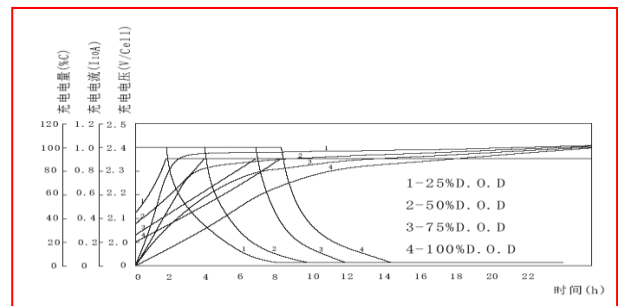
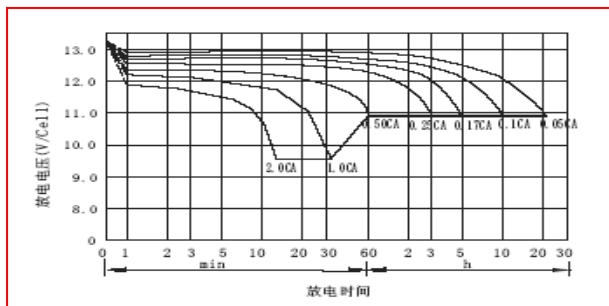
- IEC 60896-21/22: 2004
- DIN43539-T5
- YD/T1360-2005
- 通过 ISO9001、ISO14001、OHSAS18001

不同终止电压、放电时间的放电电流 (安培, 25℃)

恒流放电参数 (25℃, A)													
终止电压 (V/单体)	5min	10min	15min	20min	30min	45min	1h	1.5h	2h	3h	5h	10h	20h
1.60	407	297	231	194	141	99	89.8	68.5	55.0	40.3	27.0	16.5	8.70
1.65	386	286	227	191	140	97	87.3	67.5	54.7	39.9	26.85	16.2	8.25
1.70	363	271	222	186	138	96	84.7	66.4	54.4	39.4	26.4	15.9	8.17
1.75	336	252	215	179	134	95	81.4	65.2	54.1	38.8	25.8	15.45	8.02
1.80	288	230	201	167	127	94.5	75.0	63.3	53.4	37.5	25.5	15.0	7.87

FTJ系列
前置端子阀控式密封胶体蓄电池
不同终止电压、放电时间的放电功率 (瓦特, 25°C)

恒功率放电参数 (25°C, W)													
终止电压 (V/单体)	5min	10min	15min	20min	30min	45min	1h	1.5h	2h	3h	5h	10h	20h
1.60	719	539	422	354	266	200	153	119	92.9	67.4	45.6	27.2	14.4
1.65	668	518	413	350	263	198	150	118	92.9	67.4	45.6	26.7	14.4
1.70	611	489	399	344	260	195	150	117	92.9	67.4	45.6	26.7	14.4
1.75	563	453	387	330	254	191	147	116	92.9	67.4	45.6	26.6	14.4
1.80	524	414	369	309	242	185	145	113	90.5	65.6	43.2	26	14.1

性能曲线:

充电制度:

应用类型	温度 (°C)	设置电压 (V)	温度补偿系数	最大充电电流 (A)
循环使用	25	13.98	-3.5mV/cell/°C	30
浮充使用	25	13.32	-3.5mV/cell/°C	30



ISO9001 ISO14001 OHSAS18001

 地址: 山东省曲阜市圣阳路 1 号
 电话: 0537-4438666
 传真: 0537-4411980

 服务热线: 0537-4428477 邮编: 273100
 E-mail: master@sacredsun.cn
 http://www.sacredsun.cn