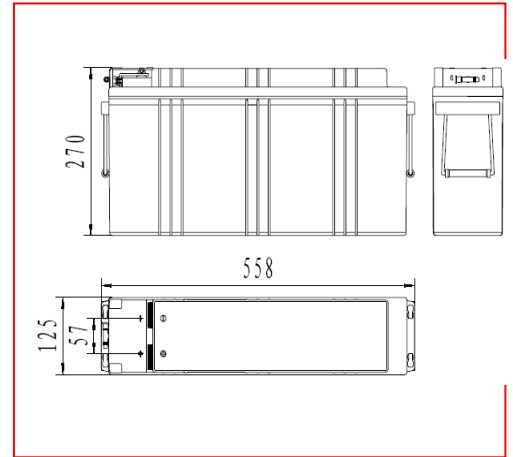


FTJ系列
前置端子阀控式密封胶体蓄电池
规格：6FTJ-125A
产品特征

1. 狭长形设计，接线端子置于前部，设集中排气系统，带有检测孔的抽拉式端子护盖，适于 19 吋、23 吋电源柜安装使用
2. 进口气相二氧化硅配制凝胶剂，电解质呈凝胶状态，不流动，无分层
3. 进口胶体电池专用隔板，孔率大，电阻低
4. 涂膏式正、负极板，面间距小，大电流放电能力强

应用领域

1. 室内、外标准一体化电源系统
2. 电信、移动、网络、铁道、机场等各种通信、信号系统备用电源
3. 电力系统设备操作电源及备用电源
4. UPS、医疗设备、应急照明备用电源



标称电压	12V
额定容量	125Ah (C ₁₀)
重量	45.7kg
内阻	约 4.37mΩ (荷电状态 25℃, 测试设备: HIOKI 3551 BATTERY HITESTER)
短路电流	2500A
自放电	<2%/月 (25℃)
适用温度范围	-20℃~55℃

执行标准

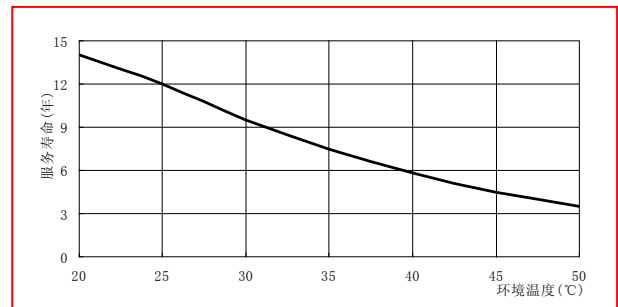
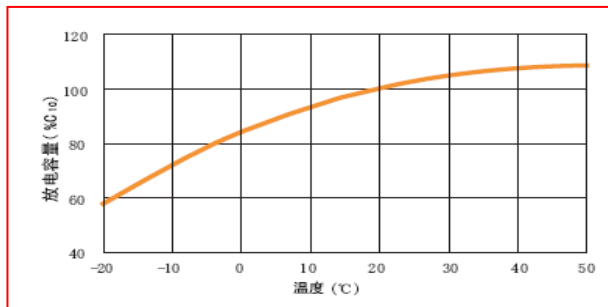
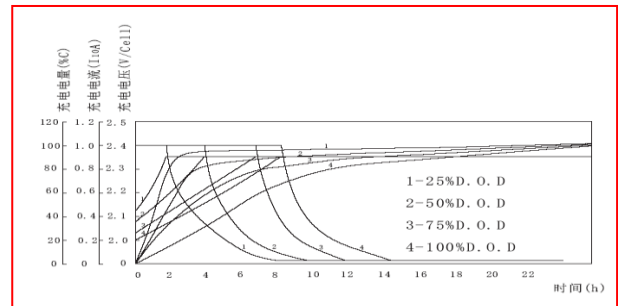
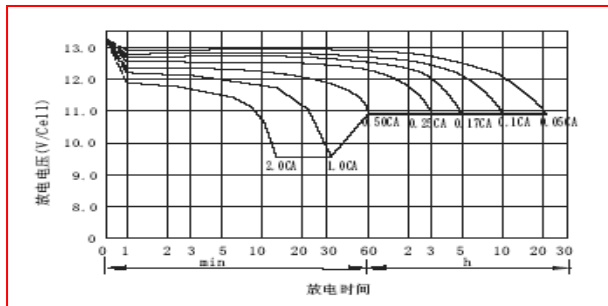
- IEC 60896-21/22: 2004
- DIN43539-T5
- YD/T1360-2005
- 通过 ISO9001、ISO14001、OHSAS18001

不同终止电压、放电时间的放电电流 (安培, 25℃)

恒流放电参数 (25℃, A)													
终止电压 (V/单体)	5min	10min	15min	20min	30min	45min	1h	1.5h	2h	3h	5h	10h	20h
1.60	339	247	192	161	118	83.7	74.8	57.1	45.8	33.6	22.5	13.75	7.25
1.65	321	238	189	159	117	81.3	72.7	56.2	45.6	33.2	22.38	13.5	6.87
1.70	303	226	185	155	115	79.5	70.6	55.3	45.3	32.8	22	13.25	6.81
1.75	280	210	179	149	112	76.9	67.8	54.3	45.1	32.3	21.5	12.88	6.68
1.80	240	191	168	139	106	72.6	62.5	52.7	44.5	31.25	21.25	12.5	6.56

FTJ系列
前置端子阀控式密封胶体蓄电池
不同终止电压、放电时间的放电功率 (瓦特, 25°C)

恒功率放电参数 (25°C, W)													
终止电压 (V/单体)	5min	10min	15min	20min	30min	45min	1h	1.5h	2h	3h	5h	10h	20h
1.60	599	449	351	295	221	166	128	98.9	77.4	56.1	38	22.6	12
1.65	556	431	344	291	219	165	125	98.1	77.4	56.1	38	22.3	12
1.70	509	408	333	286	216	163	125	97.1	77.4	56.1	38	22.3	12
1.75	469	378	323	275	211	159	123	96.3	77.4	56.1	38	22.1	12
1.80	436	345	308	258	201	154	121	94	75.4	54.6	36	21.6	11.8

性能曲线:

充电制度:

应用类型	温度 (°C)	设置电压 (V)	温度补偿系数	最大充电电流 (A)
循环使用	25	13.98	-3.5mV/cell/°C	25
浮充使用	25	13.32	-3.5mV/cell/°C	25



地址: 山东省曲阜市圣阳路 1 号
 电话: 0537-4438666
 传真: 0537-4411980

服务热线: 0537-4428477 邮编: 273100
 E-mail: master@sacredsun.cn
 http://www.sacredsun.cn