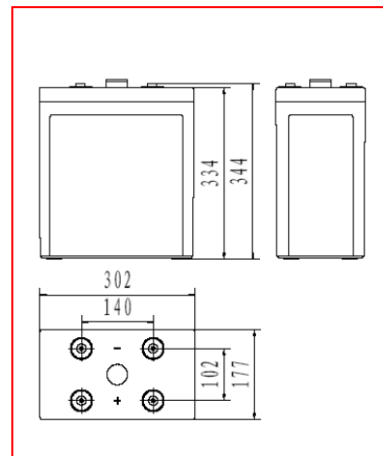


GFMJ系列
固定型阀控式密封胶体蓄电池
规格： GFMJ-600
产品特征

1. 德国进口气相二氧化硅配制凝胶剂，电解质呈凝胶状态，不流动，无分层
2. 进口胶体电池专用隔板，孔率大，电阻低
3. 涂膏式厚极板设计，耐腐蚀性好，使用寿命长
4. 先进的胶体技术，电池充电接受能力好，欠充电性能优异

应用领域

1. 电信、移动、网络、铁路、机场等各种通信、信号系统备用电源
2. 电力、核电站备用电源
3. 太阳能、风能发电储能，风光互补储能
4. 数据传输和电视信号传输
5. EPS/UPS
6. 船舶、海事、石化系统等备用电源



标称电压	2V
额定容量	600Ah (C ₁₀)
重量	44.0kg
内阻	约 0.33mΩ (荷电状态 25℃, 测试设备: HIOKI 3551 BATTERY HITESTER)
短路电流	5860A
自放电	<2%/月 (25℃)
适用温度范围	-20℃~55℃

执行标准

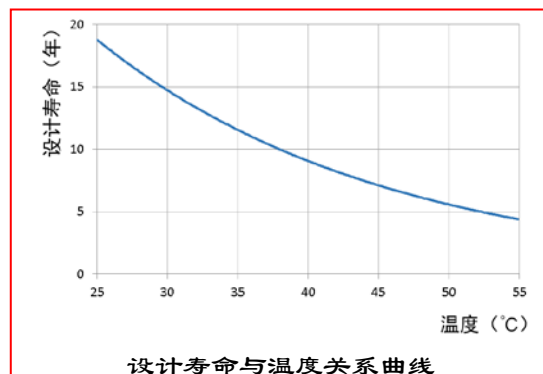
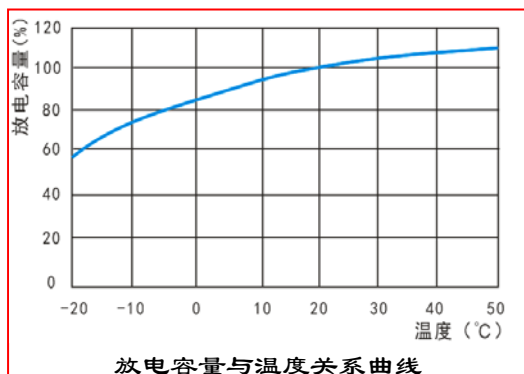
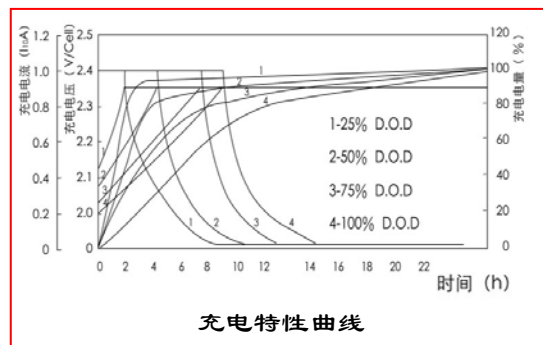
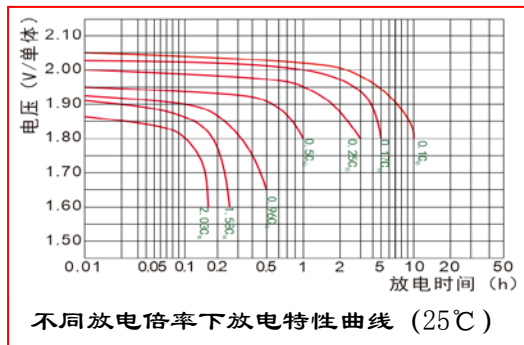
- IEC60896-21/22:2004
- DIN43539-T5
- IEC61427-2005
- YD/T1360-2005
- GB/T22473-2008
- 通过 ISO9001、ISO14001、OHSAS18001

不同终止电压、放电时间的放电电流 (安培, 25℃)

恒流放电参数 (25℃, A)																		
终止电压 (V/单体)	5min	10 min	15 min	20 min	30 min	1h	2h	3h	5h	6h	8h	10h	20h	24h	48h	100h	120h	240h
1.65	1020	930	864	780	606	375	225	165	114	102	79.8	67.5	33.9	27.72	14.58	7.5	6.54	3.48
1.70	960	885	780	681	570	369	221.1	163.2	111.3	96.6	77.4	63.9	33.3	27.72	14.58	7.5	6.54	3.48
1.75	900	837	744	657	552	363	216.9	160.8	109.2	95.1	75.9	62.7	33	27.72	14.58	7.5	6.54	3.48
1.80	840	795	687	606	510	336	208.2	153.6	105	91.5	72.9	60	32.4	27.72	14.58	7.5	6.54	3.48
1.85	720	687	627	567	477	324	195.9	144	98.7	85.8	68.4	56.7	30.6	26.4	14.58	7.5	6.54	3.48

GFMJ系列
固定型阀控式密封胶体蓄电池
不同终止电压、放电时间的放电功率 (瓦特, 25°C)
恒功率放电参数 (25°C, W)

终止电压 (V/单体)	5min	10min	15min	20min	30min	1h	2h	3h	5h	6h	8h	10h	20h	24h	48h	100h	120h	240h
1.65	1782	1653	1554	1413	1107	696	420	312	216	150	120	99	50.7	48.7	29.16	15	13.2	7.02
1.70	1707	1602	1425	1254	1053	690	417	312	213	146	116	95.7	50.1	48.1	29.16	15	13.2	7.02
1.75	1641	1545	1386	1230	1038	687	414	309	210	141	112	92.1	49.5	47.5	29.16	15	13.2	7.02
1.80	1569	1494	1302	1149	975	642	405	297	204	136	107	90	48.3	46.5	29.16	15	13.2	7.02
1.85	1374	1317	1206	1098	927	633	384	282	195	129	102	84.9	45.9	44.5	29.16	15	13.2	7.02

性能曲线:

充电制度:

应用类型	温度(°C)	设置电压 (V)	温度补偿系数	最大充电电流 (A)
循环使用	25	2.33	-3.5mV/cell/°C	120
浮充使用	25	2.22	-3.5mV/cell/°C	120