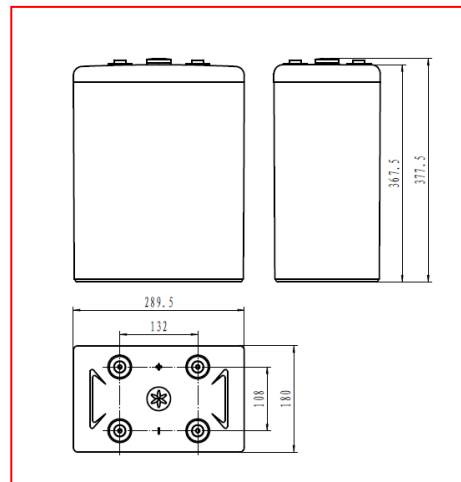


GFM-C系列
通信工程直流系统用阀控密封式铅酸蓄电池
规格：GFM-800C
产品特征

- 波纹状板栅及厚极板设计，电池浮充寿命长
- 正极 4BS 成核技术及负极配方、高温高湿固化工艺，电池循环性能优异
- 多层极柱密封专有技术，端子密封可靠
- 迷宫式双层防爆滤酸阀体结构，氧复合效率高

应用领域

- 有线通信局（站）、交换站
- 无线通信局（站）、分散基站
- 数据传输和电视信号传输



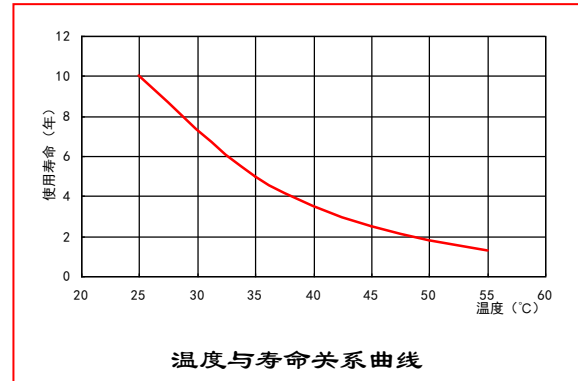
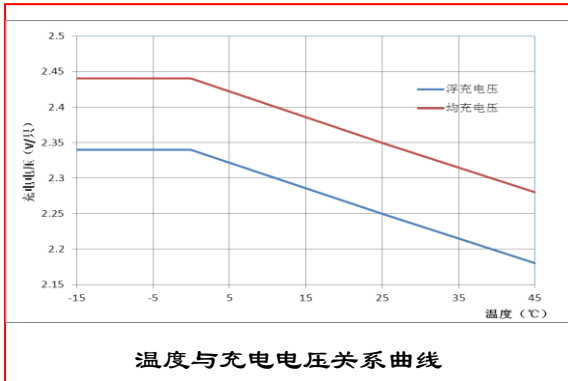
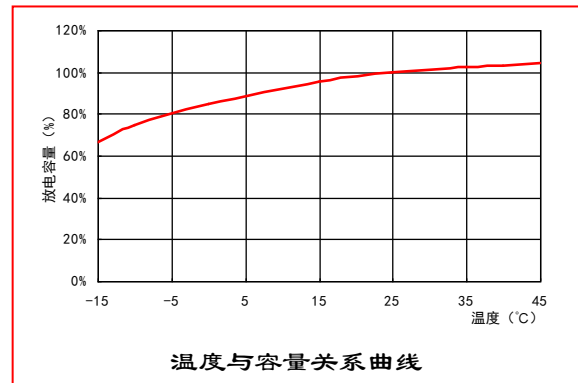
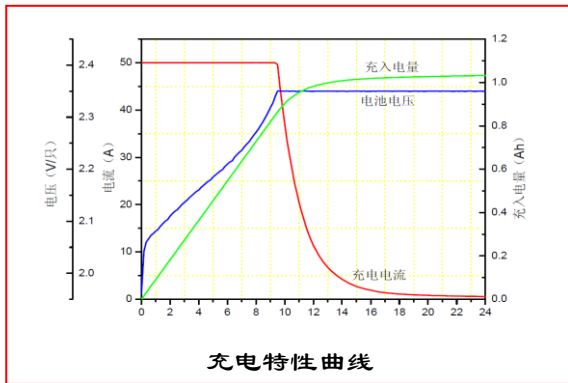
标称电压	2V	执行标准
额定容量	800Ah (C ₁₀ , 1.8V/只)	
重量	44.7kg	
内阻	约 0.32mΩ (满荷电状态 25℃, 测试设备: 美国 BITE3 型蓄电池内阻测试仪)	
短路电流	7000A	
自放电	<1.5%/月 (25℃)	
适用温度范围	-15℃~45℃	
		<ul style="list-style-type: none"> ● GB/T 19638.2-2005 ● YD/T 799-2010 ● IEC 60896-21/22: 2004 ● JIS C8704-1: 2006 ● JIS C8704-2: 2006 ● 通过 ISO9001、ISO14001、OHSAS18001、泰尔认证

不同终止电压、放电时间的放电电流 (安培, 25℃)

恒流放电参数 (25℃, A)																		
终止电压(V/单体)	min							h										
	5	10	15	20	30	40	50	1	2	3	4	5	6	7	8	9	10	12
1.60	1216	1120	1048	944	768	704	600	544	314	232	189	158	134	120	109	97.3	88.0	75.2
1.65	1136	1048	976	880	712	640	560	512	301	224	182	152	130	117	106	95.2	86.4	72.0
1.70	1032	944	864	800	656	584	528	480	288	216	176	146	125	114	102	92.8	84.5	70.4
1.75	936	832	752	688	600	536	480	440	272	208	168	141	122	110	99.2	90.4	82.4	68.8
1.80	800	736	672	624	544	488	440	400	256	200	160	136	118	106	96.0	87.2	80.0	67.2

GFM-C系列
通信工程直流系统用阀控密封式铅酸蓄电池
不同终止电压、放电时间的放电功率 (瓦特, 25°C)

恒功率放电参数 (25°C, W)																		
终止电压(V/单体)	min							h										
	5	10	15	20	30	40	50	1	2	3	4	5	6	7	8	9	10	12
1.60	2085	1942	1830	1656	1356	1250	1069	973	569	425	348	293	250	224	204	183	166	142
1.65	1989	1855	1739	1575	1283	1158	1018	933	556	417	341	286	245	221	201	181	165	138
1.70	1845	1705	1569	1459	1205	1078	978	892	542	409	335	278	240	219	198	179	164	137
1.75	1707	1532	1393	1279	1123	1008	905	832	520	400	325	273	236	215	193	176	161	135
1.80	1481	1376	1263	1178	1032	930	841	766	495	388	312	265	232	207	188	171	157	132

性能曲线:

充电制度:

应用类型	温度(°C)	设置电压(V)	温度补偿系数	最大充电电流(A)
循环使用	25	2.35	-3.5mV/cell/°C	120
浮充使用	25	2.25	-3.5mV/cell/°C	120

