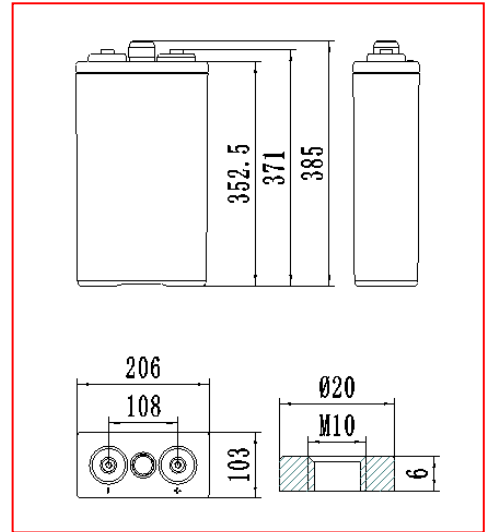


OPzV系列
阀控式密封管式胶体蓄电池
规格：4 OPzV200
产品特征

1. 管式正极板，有效防止活性物质脱落；多元合金压铸板栅骨架，晶粒细小致密，耐腐蚀性能好，使用寿命长
2. 德国进口气相二氧化硅配制凝胶剂，电解质呈凝胶状态，不流动，无分层
3. 进口胶体电池专用隔板，孔率大、电阻低
4. 耐腐蚀、高强度 ABS 壳体材料，大圆角高型设计，外形美观

应用领域

1. 太阳能、风能发电储能，风光互补并网储能
2. 电力、核电站备用电源，石化、海事等备用电源
3. 电信、移动、网络、铁路、机场等各种通信、信号系统备用电源
4. 海洋信号与航标线通信局(站)、交换站



标称电压	2V
额定容量	200Ah (C ₁₀)
参考重量	17.4kg
参考内阻	约 0.65mΩ (满荷电状态 25℃, 测试设备: HIOKI 3554 BATTERY HITESTER)
参考短路电流	2000A
自放电	<3%/月 (25℃)
适用温度范围	-25℃~60℃

执行标准

- IEC60896-21/22:2004
- IEC61427: 2005
- DIN43539-T5
- DIN40742:1999
- YD/T1360-2005
- GB/T22473-2008
- 通过 ISO9001、ISO14001、OHSAS18001

不同终止电压、放电时间的放电电流 (安培, 25℃)

恒流放电数据 (25℃, A)													
终止电压 (V/单环)	1h	2h	3h	5h	6h	8h	10h	20h	24h	48h	100h	120h	240h
1.65	115.3	75.3	58.9	40.5	34.3	26.5	22.6	11.8	9.97	5.40	2.80	2.37	1.21
1.70	110.0	71.3	55.7	38.3	32.4	25.5	21.8	11.5	9.71	5.33	2.77	2.35	1.20
1.75	105.3	67.3	52.8	36.3	31.2	24.5	21.0	11.2	9.49	5.26	2.75	2.33	1.19
1.80	100.0	63.6	50.0	34.0	29.1	23.5	20.0	10.9	9.31	5.20	2.71	2.31	1.17
1.85	95.3	60.2	47.3	32.6	28.1	22.3	18.9	10.6	9.1	5.13	2.67	2.27	1.15

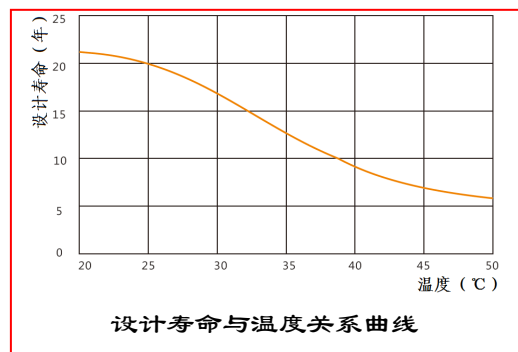
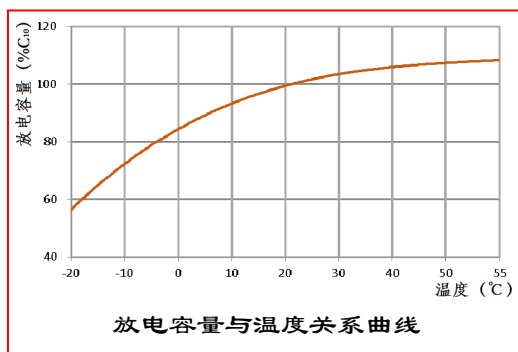
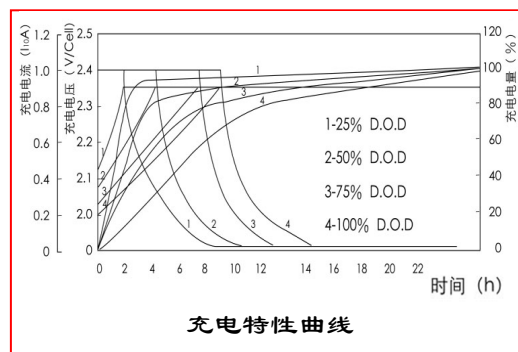
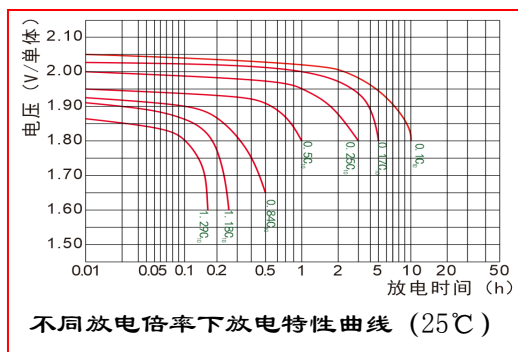
OPzV系列

阀控式密封管式胶体蓄电池

不同终止电压、放电时间的放电功率 (瓦特, 25°C)

恒功率放电数据 (25°C, W/单体)													
终止电压 (V/单体)	1h	2h	3h	5h	6h	8h	10h	20h	24h	48h	100h	120h	240h
1.65	210.0	131.5	98.5	80.0	68.3	53.1	46.1	23.3	19.93	11.03	5.77	4.99	2.45
1.70	200.0	126.5	95.0	76.5	65.3	52.3	45.2	22.3	19.47	10.96	5.68	4.93	2.42
1.75	194.0	123.5	93.0	74.0	62.0	50.9	43.3	21.9	19.00	10.87	5.63	4.89	2.39
1.80	186.0	120.0	91.5	68.7	59.7	48.2	41.8	21.3	18.60	10.82	5.59	4.83	2.37
1.85	180.0	115.5	87.5	65.0	56.2	45.3	38.1	20.5	18.13	10.69	5.53	4.75	2.34

性能曲线:



充电制度:

应用类型	温度(°C)	设置电压 (V)	温度补偿系数	最大充电电流 (A)
循环使用	25	2.35	-3.5mV/cell/°C	40
浮充使用	25	2.25	-3.5mV/cell/°C	40

声明: 本规格特性表是对当前产品信息的描述, 如有更新变动恕不另行通知, 请及时与圣阳保持联系。