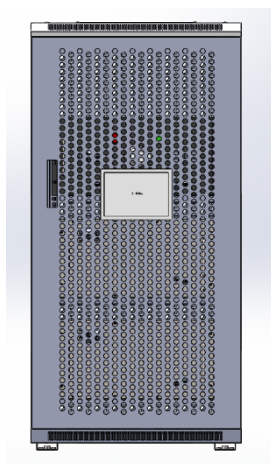
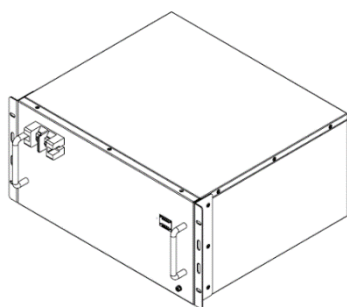


该系统采用磷酸铁锂电芯，可应用于直流屏、UPS、通信和储能系统等大规模备电储能领域，采用中倍率和高倍率的电芯，是 30 分钟及以上应急备电的完美解决方案，也可根据用户需求提供定制化解决方案。



系统安装效果图



108.8V100Ah

系统规格

额定电压	108.8V
额定容量	100Ah
电压范围	91.8V~122.4V
电芯规格	3.2V/100Ah
串并联个数	34S 1P
最大放电电流	100A
额定能量	10.88kWh
标称功率	10.88kW
最大输出功率（60min）	10.88kW
备电时间（≤1C）	≥60min
单簇电池组、高压箱配置	1 主+2 从
单个电池尺寸（宽*高*深）	440×222×400mm
单个机柜尺寸	600×800×1200mm
系统组成簇数	1
系统机柜总数量	1
系统总尺寸	600×800×1200mm
系统参考重量	220kg
工作温度	放电-20℃~50℃，推荐 5℃~40℃
工作温度	充电 0℃~45℃，推荐 15℃~30℃
海拔高度	超过 2500 米，需特别说明
通信方式	CAN2.0/RS485
消防要求	全氟己酮/S 型气溶胶（选配）
防护等级	IP20
认证	UL/CE/IEC/UN38.3

特点

- 安全、可靠、长寿命
- 柔性设计，模块化结构、无限扩容
- 充放电双路控制，无间隙供电
- 可与设备通信，兼容 CAN 和 485 协议
- 人机界面 HMI
- 磷酸铁锂电芯，电能转化效率高，寿命长

产品认证



单簇机柜安装预览



电芯特性曲线

